



Σειρές D20, D50, D60 & D80
MONO E.E.

Φριτέζες αερίου σειράς Decathlon (CE)
Εγχειρίδιο εγκατάστασης και λειτουργίας



DEAN



ΕΠΙΚΟΙΝΩΝΗΣΤΕ ΜΕ ΤΟ ΤΜΗΜΑ ΣΕΡΒΙΣ
1-318-865-1711

τιμή: \$10.00
819-6248
Ιούνιος 2002

Παρακαλούμε διαβάστε όλες τις ενότητες αυτού του εγχειριδίου και διατηρείστε το για μελλοντική αναφορά.

ΠΑΡΑΤΗΡΗΣΗ

Η παρούσα συσκευή προορίζεται για επαγγελματική χρήση μόνο και θα χρησιμοποιείται μόνον από κατάλληλα εκπαιδευμένο προσωπικό. Η εγκατάσταση, η συντήρηση και οι επισκευές πρέπει να εκτελούνται από ένα Εξουσιοδοτημένο από το Εργοστάσιο Κέντρο Σέρβις (FASC) της Dean ή από άλλους κατάλληλα εκπαιδευμένους επαγγελματίες. Η εγκατάσταση, συντήρηση ή επισκευή από προσωπικό που δεν έχει την κατάλληλη εκπαίδευση μπορεί να ακυρώσει την εγγύηση του κατασκευαστή. Ανατρέξτε στο Κεφάλαιο 1 για τους ορισμούς του κατάλληλα εκπαιδευμένου προσωπικού.

ΠΑΡΑΤΗΡΗΣΗ

Ο παρών εξοπλισμός πρέπει να εγκατασταθεί σύμφωνα με τους αντίστοιχους κρατικούς και τοπικούς κώδικες της χώρας ή/και της περιφέρειας στην οποία εγκαθίσταται η συσκευή.

ΠΑΡΑΤΗΡΗΣΗ

Τα σχέδια και οι φωτογραφίες που χρησιμοποιούνται στο παρόν εγχειρίδιο έχουν στόχο να παρουσιάσουν διαδικασίες λειτουργίας, καθαρισμού, καθώς και τεχνικές διαδικασίες, και μπορεί να μη συμμορφώνονται με τις λειτουργικές διαδικασίες επιτόπιας διαχείρισης.

ΣΗΜΕΙΩΣΗ ΓΙΑ ΚΑΤΟΧΟΥΣ ΜΟΝΑΔΩΝ ΠΟΥ ΔΙΑΘΕΤΟΥΝ ΥΠΟΛΟΓΙΣΤΕΣ

ΗΠΑ

Η παρούσα συσκευή συμμορφώνεται με το Μέρος 15 των κανόνων FCC. Η λειτουργία εξαρτάται από τις εξής δύο συνθήκες: 1) Η συσκευή δεν πρέπει να προκαλεί επιβλαβείς παρεμβολές και 2) Η συσκευή πρέπει να δέχεται όλες τις παρεμβολές που λαμβάνει, συμπεριλαμβανομένων των παρεμβολών που ενδέχεται να προκαλέσουν μη επιθυμητή λειτουργία. Παρόλο που αυτή η συσκευή έχει πιστοποιηθεί ως συσκευή Τάξης A, έχει διαπιστωθεί ότι συμμορφώνεται με τα όρια που ισχύουν για τις συσκευές Τάξης B.

Καναδάς

Η παρούσα ψηφιακή συσκευή δεν υπερβαίνει τα όρια Τάξης A ή B εκπομπής ραδιοφωνικών παρεμβολών όπως ορίζονται από το πρότυπο ICES-003 του Υπουργείου Επικοινωνιών του Καναδά.

Cet appareil numerique n'emet pas de bruits radioelectriques depassany les limites de classe A et B prescrites dans la norme NMB-003 edictee par le Ministre des Communications du Canada.

⚠ ΚΙΝΔΥΝΟΣ

Ακατάλληλη εγκατάσταση, ρύθμιση, συντήρηση ή σέρβις, καθώς και μη εξουσιοδοτημένες τροποποιήσεις ή μετατροπές ενδέχεται να προκαλέσουν ζημιές σε αντικείμενα, τραυματισμό ή θάνατο. Διαβάστε τις οδηγίες εγκατάστασης, λειτουργίας και σέρβις επιμελώς πριν εγκαταστήσετε ή συντηρήσετε τον εξοπλισμό. Μόνο κατάλληλα εκπαιδευμένο προσωπικό συντήρησης μπορεί να μετατρέψει τη συσκευή ώστε να χρησιμοποιεί αέριο διαφορετικό από αυτό για το οποίο διαμορφώθηκε αρχικά. Ανατρέξτε στο Κεφάλαιο 1 για τους ορισμούς του κατάλληλα εκπαιδευμένου προσωπικού.

⚠ ΚΙΝΔΥΝΟΣ

Πρέπει να υπάρχουν τα κατάλληλα μέσα που θα περιορίζουν τη μετακίνηση της συσκευής χωρίς να βασίζεστε στη σύνδεση της γραμμής αερίου. Οι μονές φριτέζες που διαθέτουν πόδια πρέπει να ακινητοποιηθούν με την τοποθέτηση ταινιών αγκύρωσης. Όλες οι φριτέζες που διαθέτουν ρόδες πρέπει να ακινητοποιηθούν με την τοποθέτηση περιοριστικών αλυσίδων. Αν χρησιμοποιείτε εύκαμπτο σωλήνα αερίου, θα πρέπει να είναι πάντοτε συνδεδεμένο ένα πρόσθετο περιοριστικό καλώδιο όταν η φριτέζα χρησιμοποιείται.

ΠΑΡΑΤΗΡΗΣΗ

Η Κοινοπολιτεία της Μασαχουσέτης απαιτεί όλα τα προϊόντα αερίου να εγκαθίστανται από έναν αδειούχο υδραυλικό ή τεχνικό εγκατάστασης σωληνώσεων.

 **ΚΙΝΔΥΝΟΣ**

Η μπροστινή μαρκίζα της φριτέζας δεν είναι σκαλοπάτι. Μην στέκεστε πάνω στη φριτέζα. Μπορεί να τραυματιστείτε σοβαρά αν γλιστρήσετε ή αν έρθετε σε επαφή με το καυτό λάδι.

 **ΚΙΝΔΥΝΟΣ**

Μην αποθηκεύετε και μη χρησιμοποιείτε βενζίνη ή άλλους εύφλεκτους ατμούς και υγρά κοντά σε αυτήν ή σε άλλες συσκευές.

 **ΚΙΝΔΥΝΟΣ**

Οι οδηγίες που πρέπει να εφαρμοστούν σε περίπτωση που ο χειριστής μυρίσει αέριο ή ανιχνεύσει με άλλον τρόπο διαρροή αερίου πρέπει να αναρτηθούν σε εμφανές μέρος. Τις σχετικές πληροφορίες μπορείτε να τις πάρετε από την τοπική εταιρεία αερίου ή από τον προμηθευτή αερίου.

 **ΚΙΝΔΥΝΟΣ**

Ο δίσκος για τρίμματα στις φριτέζες που είναι εφοδιασμένες με σύστημα φίλτρου πρέπει να αδειάζει σε πυράντοχο δοχείο κάθε μέρα, όταν ολοκληρώνονται οι διαδικασίες τηγανίσματος. Ορισμένα σωματίδια φαγητού μπορεί να αναφλεγούν αν αφεθούν μέσα σε λίπος. Μπορείτε να λάβετε συμπληρωματικές πληροφορίες στο εγχειρίδιο συστήματος φίλτρου που περιλαμβάνεται στο σύστημα.

 **ΠΡΟΕΙΔΟΠΟΙΗΣΗ**

Τα δομικά υλικά στη φριτέζα δεν πρέπει να τροποποιηθούν ή να αφαιρεθούν για να χωρέσει η φριτέζα κάτω από χοάνη. Ερωτήσεις; Καλέστε τη γραμμή υποστήριξης Dean στον αριθμό 1-800-551-8633.

 **ΠΡΟΕΙΔΟΠΟΙΗΣΗ**

Μην χτυπάτε τα καλάθια τηγανίσματος ή άλλα σκεύη στη λωρίδα συνένωσης της φριτέζας. Η λωρίδα έχει τοποθετηθεί για να σφραγίσει το σημείο της ένωσης μεταξύ του κάδου. Το χτύπημα των καλάθων στη λωρίδα για να μετακινηθεί το λίπος θα προκαλέσει παραμόρφωση της λωρίδας και θα έχει επιπτώσεις στην εφαρμογή της. Η λωρίδα είναι σχεδιασμένη να έχει καλή εφαρμογή και πρέπει να αφαιρείται μόνο για καθαρισμό.

ΣΗΜΑΝΤΙΚΟ

Η ασφαλής και ικανοποιητική λειτουργία του εξοπλισμού Dean εξαρτάται από την σωστή του εγκατάσταση. Η εγκατάσταση ΠΡΕΠΕΙ να συμμορφώνεται με τους τοπικούς κανονισμούς ή σε απουσία αυτών, με τα πρότυπα της Ευρωπαϊκής Κοινότητας (CE).

ΠΑΡΑΤΗΡΗΣΗ

ΑΝ, ΚΑΤΑ ΤΗ ΔΙΑΡΚΕΙΑ ΤΗΣ ΠΕΡΙΟΔΟΥ ΕΓΓΥΗΣΗΣ, Ο ΠΕΛΑΤΗΣ ΧΡΗΣΙΜΟΠΟΙΗΣΕΙ ΕΞΑΡΤΗΜΑ ΓΙΑ ΤΟΝ ΣΥΓΚΕΚΡΙΜΕΝΟ ΕΞΟΠΛΙΣΜΟ ΕΝΟΔΙΣ, ΤΟ ΟΠΟΙΟ ΔΕΝ ΕΙΝΑΙ ΕΝΑ ΜΗ ΤΡΟΠΟΠΟΙΗΜΕΝΟ ΝΕΟ Ή ΑΝΑΚΥΚΛΩΜΕΝΟ ΕΞΑΡΤΗΜΑ ΠΟΥ ΑΓΟΡΑΣΤΗΚΕ ΚΑΤΕΥΘΕΙΑΝ ΑΠΟ ΤΗ FRYMASTER/DEAN Ή ΑΠΟ ΚΑΠΟΙΟ ΑΠΟ ΤΑ ΕΞΟΥΣΙΟΔΟΤΗΜΕΝΑ ΚΕΝΤΡΑ ΣΕΡΒΙΣ, Ή/ΚΑΙ ΤΟ ΕΞΑΡΤΗΜΑ ΠΟΥ ΧΡΗΣΙΜΟΠΟΙΕΙΤΑΙ ΕΧΕΙ ΤΡΟΠΟΠΟΙΗΘΕΙ ΣΕ ΣΧΕΣΗ ΜΕ ΤΗΝ ΑΡΧΙΚΗ ΤΟΥ ΔΙΑΜΟΡΦΩΣΗ, Η ΕΓΓΥΗΣΗ ΘΑ ΑΚΥΡΩΘΕΙ. ΕΠΙΠΛΕΟΝ, Η FRYMASTER/DEAN ΚΑΙ ΟΙ ΘΥΓΑΤΡΙΚΕΣ ΤΗΣ ΔΕΝ ΘΑ ΕΙΝΑΙ ΥΠΕΥΘΥΝΕΣ ΓΙΑ ΤΥΧΟΝ ΑΞΙΩΣΕΙΣ, ΖΗΜΙΕΣ Ή ΕΞΟΔΑ ΤΟΥ ΠΕΛΑΤΗ, ΤΑ ΟΠΟΙΑ ΠΡΟΚΥΠΤΟΥΝ ΑΜΕΣΑ Ή ΕΜΜΕΣΑ, ΣΥΝΟΛΙΚΑ Ή ΜΕΡΙΚΑ, ΛΟΓΩ ΤΗΣ ΕΓΚΑΤΑΣΤΑΣΗΣ ΟΠΟΙΟΥΔΗΠΟΤΕ ΤΡΟΠΟΠΟΙΗΜΕΝΟΥ ΕΞΑΡΤΗΜΑΤΟΣ Ή/ΚΑΙ ΕΞΑΡΤΗΜΑΤΟΣ ΠΟΥ ΕΧΕΙ ΑΓΟΡΑΣΤΕΙ ΑΠΟ ΜΗ ΕΞΟΥΣΙΟΔΟΤΗΜΕΝΟ ΚΕΝΤΡΟ ΣΕΡΒΙΣ.



DEAN

Φριτέζες αερίου σειράς Decathlon (CE)
Εγχειρίδιο εγκατάστασης και λειτουργίας

ΠΙΝΑΚΑΣ ΠΕΡΙΕΧΟΜΕΝΩΝ

	# Σελίδας
1. ΕΙΣΑΓΩΓΗ.....	1-1
1.1 Καταλληλότητα και εγκυρότητα.....	1-1
1.2 Μετά την αγορά.....	1-1
1.3 Παραγγελία εξαρτημάτων.....	1-1
1.4 Πληροφορίες σέρβις.....	1-2
1.5 Πληροφορίες για τον υπολογιστή.....	1-2
1.6 Πληροφορίες ασφαλείας.....	1-2
1.7 Προσωπικό σέρβις.....	1-3
2. ΣΗΜΑΝΤΙΚΕΣ ΠΛΗΡΟΦΟΡΙΕΣ.....	2-1
2.1 Παραλαβή και αποσυσκευασία του εξοπλισμού.....	2-1
2.2 Γενικά.....	2-1
2.3 Αρχές λειτουργίας.....	2-2
2.4 Πινακίδα.....	2-3
2.5 Προ-εγκατάσταση.....	2-3
2.6 Παροχή αέρα και αερισμός.....	2-4
2.7 Εξοπλισμός που εγκαθίσταται σε μεγάλα υψόμετρα.....	2-5
2.8 Μετατροπή μονάδων.....	2-5
3. ΕΓΚΑΤΑΣΤΑΣΗ.....	3-1
3.1 Εγκατάσταση της φριτέζας.....	3-1
3.2 Οριζοντίωση της φριτέζας (Φριτέζες εξοπλισμένες μόνο με πόδια).....	3-1
3.3 Εγκατάσταση ροδών και ποδιών.....	3-2
3.4 Κατηγορίες αερίων.....	3-3
3.5 Συνδέσεις αερίου.....	3-4
3.6 Ρυθμίσεις/ Προσαρμογή σε διαφορετικά αέρια.....	3-7
3.7 Ηλεκτρικές συνδέσεις.....	3-11

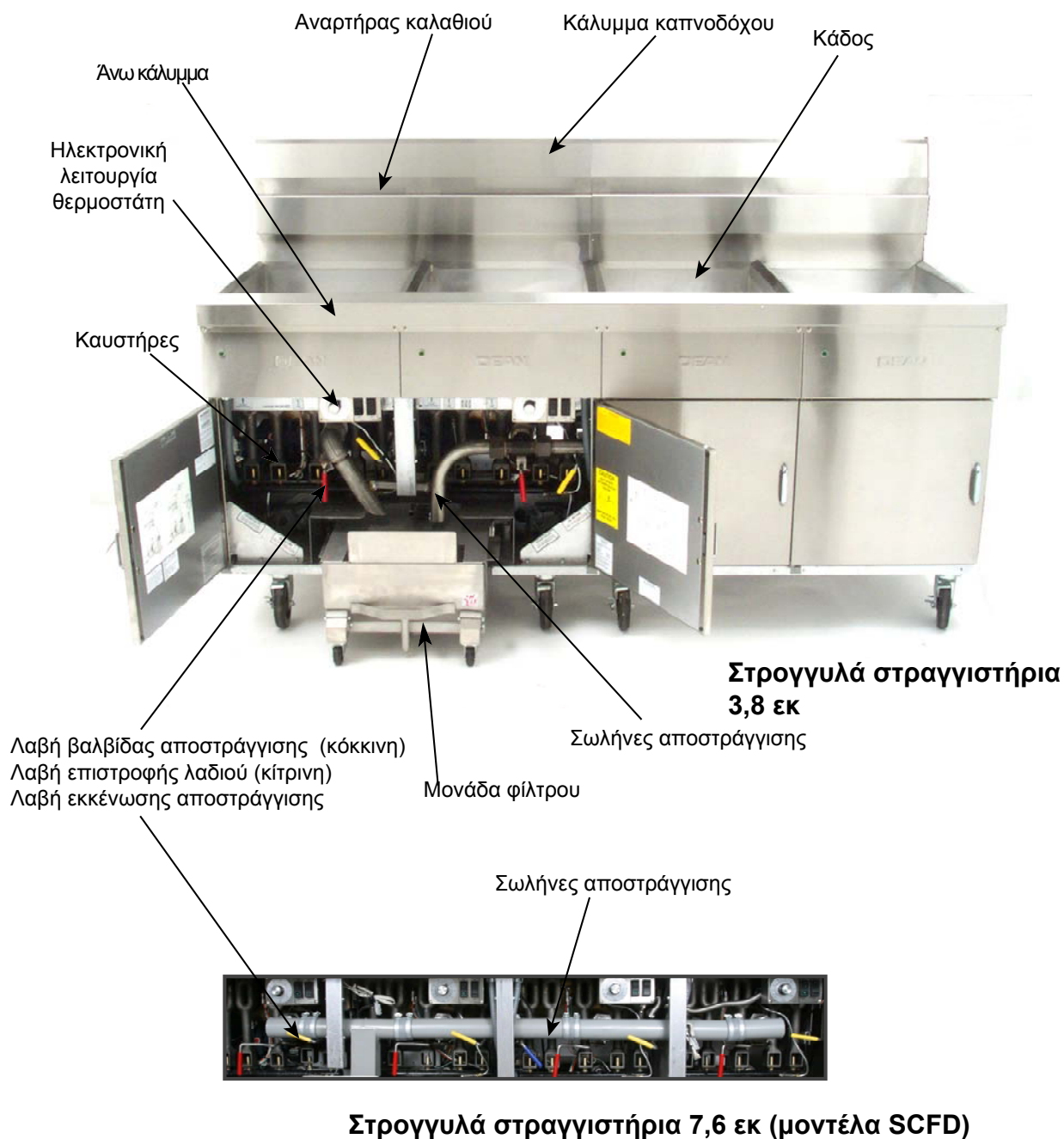


Φριτέζες αερίου σειράς Decathlon (CE)
Εγχειρίδιο εγκατάστασης και λειτουργίας

ΠΙΝΑΚΑΣ ΠΕΡΙΕΧΟΜΕΝΩΝ (ΣΥΝΕΧΕΙΑ)

	# Σελίδας
4. ΛΕΙΤΟΥΡΓΙΕΣ ΦΡΙΤΕΖΑΣ.....	4-1
4.1 Αρχική εκκίνηση.....	4-1
4.2 Διαδικασία καθαρισμού με βρασμό.....	4-3
4.3 Τελική προετοιμασία.....	4-5
5..... ΛΕΙΤΟΥΡΓΙΑ THERMATRON.....	5-1
5.1 Λειτουργία φριτέζων με ελεγκτές Thermatron.....	5-1
6..... ΠΡΟΛΗΠΤΙΚΗ ΣΥΝΤΗΡΗΣΗ.....	6-1
6.1 Γενικά.....	6-1
7..... ΑΝΤΙΜΕΤΩΠΙΣΗ ΠΡΟΒΛΗΜΑΤΩΝ.....	7-1
7.1 Γενικά.....	7-1
7.2 Δυσλειτουργία καυστήρα πιλότου.....	7-1
7.3 Δυσλειτουργίες κύριου καυστήρα.....	7-2
7.4 Βαθμονόμηση Thermatron.....	7-3
7.5 Διαγράμματα συνδεσμολογίας.....	7-4
7.6 Προτεινόμενα εξαρτήματα.....	7-7

ΠΑΡΟΥΣΙΑΣΗ ΤΗΣ ΦΡΙΤΕΖΑΣ DEAN DECATHLON



ΦΡΙΤΕΖΕΣ ΑΕΡΙΟΥ ΣΕΙΡΑΣ DECATHLON (CE)

ΚΕΦΑΛΑΙΟ 1: ΕΙΣΑΓΩΓΗ

1.1 Καταλληλότητα και εγκυρότητα

Η φριτέζα αερίου της οικογένειας μοντέλων Dean Decathlon Series έχει εγκριθεί από την Ευρωπαϊκή Ένωση για πώληση και εγκατάσταση στις ακόλουθες χώρες της ΕΕ: AT, BE, KE, KD, ES, FI, FR, GB, IE, IT, LU, NL, NO, PT και SE.

Το παρόν εγχειρίδιο έχει εφαρμογή και ισχύει για όλες τις μονάδες αερίου Dean Decathlon που πωλούνται σε αγγλόφωνες χώρες, συμπεριλαμβανομένων των χωρών της Ευρωπαϊκής Ένωσης. Όταν υπάρχει ασυμφωνία μεταξύ των οδηγιών και πληροφοριών του παρόντος εγχειριδίου και των τοπικών ή κρατικών κανονισμών της χώρας στην οποία εγκαθίσταται ο εξοπλισμός, η εγκατάσταση και η λειτουργία πρέπει να είναι σύμφωνες με τους κανονισμούς.

Η συσκευή προορίζεται μόνο για επαγγελματική χρήση και θα χρησιμοποιηθεί από κατάλληλα εκπαιδευμένο προσωπικό, όπως περιγράφεται στην Ενότητα 1.7.

1.2 Μετά την αγορά

Για να βελτιώσετε το σέρβις, πρέπει να συμπληρωθεί ο ακόλουθος πίνακας από τον εξουσιοδοτημένο τεχνικό του σέρβις της Dean, ο οποίος εγκατέστησε αυτόν τον εξοπλισμό.

Εξουσιοδοτημένος τεχνικός

σέρβις/FASC

Διεύθυνση

Τηλέφωνο/Φαξ

Αριθμός μοντέλου

Αριθμός σειράς

Τύπος αερίου

1.3 Παραγγελία εξαρτημάτων

Οι πελάτες μπορούν να παραγγέλλουν εξαρτήματα απευθείας από το τοπικό τους εργοστασιακό εξουσιοδοτημένο κέντρο του σέρβις. Για αυτή τη διεύθυνση και τον αριθμό τηλεφώνου, επικοινωνήστε με το δικό σας εργοστασιακό εξουσιοδοτημένο κέντρο του σέρβις ή καλέστε την τηλεφωνική γραμμή του σέρβις Dean, 1-800-551-8633.

Για να επιταχύνετε την παραγγελία σας, παρέχετε τον αριθμό μοντέλου, τον αριθμό σειράς, τον τύπο αερίου, το εξάρτημα που χρειάζεται, τον αριθμό καταλόγου είδους (εάν είναι γνωστός) και την απαιτούμενη ποσότητα.

1.4 Πληροφορίες σέρβις

Καλέστε την γραμμή σέρβις Dean, 1-800-551-8633, για την τοποθεσία του πιο κοντινού σε εσάς εργοστασιακού εξουσιοδοτημένου κέντρου σέρβις. Για περισσότερο αποτελεσματική υποστήριξη, παρέχετε πάντα στον τεχνικό του σέρβις τον αριθμό μοντέλου, τον τύπο αερίου, τον αριθμό σειράς και τη φύση του προβλήματος.

1.5 Πληροφορίες για τον υπολογιστή

Ο παρών εξοπλισμός έχει δοκιμαστεί και διαπιστώθηκε ότι συμμορφώνεται με τα όρια που ισχύουν για τις ψηφιακές συσκευές Τάξης A, σύμφωνα με το Μέρος 15 των κανόνων FCC. Παρόλο που αυτή η συσκευή έχει πιστοποιηθεί ως συσκευή Τάξης A, έχει διαπιστωθεί ότι συμμορφώνεται με τα όρια που ισχύουν για τις συσκευές Τάξης B. Τα όρια αυτά έχουν στόχο να παρέχουν εύλογη προστασία από τις επιβλαβείς παρεμβολές όταν ο εξοπλισμός χρησιμοποιείται σε εμπορικό περιβάλλον. Ο εξοπλισμός παράγει, χρησιμοποιεί και μπορεί να εκπέμπει ενέργεια ραδιοσυχνοτήτων και, αν δεν εγκατασταθεί και χρησιμοποιηθεί σύμφωνα με το εγχειρίδιο οδηγιών, ενδέχεται να προκαλέσει επιβλαβείς παρεμβολές στις ραδιοεπικοινωνίες. Η χρήση του εξοπλισμού σε κατοικημένες περιοχές είναι πιθανό να προκαλέσει επιβλαβείς παρεμβολές, οπότε ο χρήστης θα πρέπει να λύσει αυτό το πρόβλημα με δικά του έξοδα.

Ο χρήστης πρέπει να γνωρίζει ότι τυχόν αλλαγές ή τροποποιήσεις που δεν έχουν εγκριθεί ρητώς από το αρμόδιο μέρος που είναι υπεύθυνο για θέματα συμμόρφωσης με προδιαγραφές μπορεί να ακυρώσει την εξουσιοδότηση του χρήστη να χρησιμοποιεί τον εξοπλισμό.

Αν χρειάζεται, ο χρήστης θα πρέπει να συμβουλευτεί τον αντιπρόσωπο ή κάποιον πεπειραμένο τεχνικό σε θέματα ραδιοφώνου και τηλεόρασης για πρόσθετες προτάσεις.

Ο χρήστης μπορεί να βρει χρήσιμο το φυλλάδιο, το οποίο έχει συνταχθεί από την Ομοσπονδιακή Επιτροπή Επικοινωνιών (FCC): «Πώς να αναγνωρίζετε και να αντιμετωπίζετε προβλήματα ραδιοηλεκτρονικών παρεμβολών». Το φυλλάδιο είναι διαθέσιμο από το Κρατικό Τυπογραφείο των ΗΠΑ (U.S. Government Printing Office, Washington, DC 20402, Stock No. 004-000-00345-4).

1.6 Πληροφορίες ασφαλείας

Πριν προσπαθήσετε να θέσετε σε λειτουργία τη συσκευή σας, διαβάστε προσεκτικά τις οδηγίες του εγχειριδίου.

Σε ολόκληρο το εγχειρίδιο θα βρείτε σημειώσεις μέσα σε πλαίσια με διπλό περίγραμμα όπως παρακάτω.

Τα πλαίσια με την επισήμανση **ΠΡΟΣΟΧΗ** περιέχουν πληροφορίες για ενέργειες ή συνθήκες οι οποίες *ενδέχεται να προκαλέσουν ή να έχουν ως αποτέλεσμα δυσλειτουργία του συστήματός σας.*



ΠΡΟΣΟΧΗ

Παράδειγμα πλαισίου ΠΡΟΣΟΧΗΣ.

1.6 Πληροφορίες ασφαλείας (συνέχεια)

Τα πλαίσια με την επισήμανση **ΠΡΟΕΙΔΟΠΟΙΗΣΗ** περιέχουν πληροφορίες για ενέργειες ή συνθήκες οι οποίες *ενδέχεται να προκαλέσουν ή να έχουν ως αποτέλεσμα ζημιά του συστήματός σας* και οι οποίες μπορεί να προκαλέσουν δυσλειτουργία του συστήματός σας.



ΠΡΟΕΙΔΟΠΟΙΗΣΗ Παράδειγμα πλαισίου ΠΡΟΕΙΔΟΠΟΙΗΣΗΣ.

Τα πλαίσια με την επισήμανση **ΚΙΝΔΥΝΟΣ** περιέχουν πληροφορίες για ενέργειες ή συνθήκες οι οποίες *ενδέχεται να προκαλέσουν ή να έχουν ως αποτέλεσμα τραυματισμό του προσωπικού* και οι οποίες μπορεί να προκαλέσουν ζημιά ή δυσλειτουργία του συστήματός σας.



ΚΙΝΔΥΝΟΣ
Το καυτό λάδι μαγειρέματος προκαλεί σοβαρά εγκαύματα. Ποτέ μην προσπαθήσετε να μετακινήσετε μία φριτέζα όταν είναι γεμάτη με καυτό λάδι μαγειρέματος ή να μεταφέρετε καυτό λάδι μαγειρέματος από το ένα δοχείο στο άλλο.

1.7 Προσωπικό του σέρβις

1.7.1. Ορισμοί

A. Κατάλληλο/εξουσιοδοτημένο προσωπικό λειτουργίας

1. Κατάλληλο/εξουσιοδοτημένο προσωπικό λειτουργίας είναι τα άτομα που έχουν διαβάσει προσεκτικά τις πληροφορίες που περιέχονται στο παρόν εγχειρίδιο και έχουν εξοικειωθεί με τις λειτουργίες του εξοπλισμού ή έχουν προηγούμενη εμπειρία με τη λειτουργία του εξοπλισμού που περιγράφεται στο παρόν εγχειρίδιο.

B. Κατάλληλο προσωπικό εγκατάστασης

1. Κατάλληλο/εξουσιοδοτημένο προσωπικό είναι τα άτομα που έχουν διαβάσει προσεκτικά τις πληροφορίες που περιέχονται στο παρόν εγχειρίδιο και έχουν εξοικειωθεί με τις λειτουργίες του εξοπλισμού ή έχουν προηγούμενη εμπειρία με τη λειτουργία του εξοπλισμού που περιγράφεται στο παρόν εγχειρίδιο.

C. Κατάλληλο προσωπικό σέρβις

1. Κατάλληλο προσωπικό σέρβις είναι τα άτομα που είναι εξοικειωμένα με τον εξοπλισμό Dean και έχουν εξουσιοδότηση από την Dean, να εκτελούν σέρβις στον εξοπλισμό Dean. Όλα τα άτομα του εξουσιοδοτημένου προσωπικού σέρβις πρέπει να διαθέτουν ένα πλήρες σύνολο εγχειριδίων σέρβις και εξαρτημάτων, καθώς και να έχουν σε απόθεμα μια ελάχιστη ποσότητα εξαρτημάτων του εξοπλισμού Dean. Ένας κατάλογος με τα Εξουσιοδοτημένα από το Εργοστάσιο Dean Κέντρα Σέρβις (FASC) συνοδεύει τη φριτέζα κατά την αποστολή της από το εργοστάσιο. **Η μη χρήση κατάλληλου προσωπικού σέρβις θα ακυρώσει την εγγύηση της Dean για τον εξοπλισμό σας.**

ΦΡΙΤΕΖΕΣ ΑΕΡΙΟΥ ΣΕΙΡΑΣ DECATHLON (CE)

ΚΕΦΑΛΑΙΟ 2: ΣΗΜΑΝΤΙΚΕΣ ΠΛΗΡΟΦΟΡΙΕΣ

2.1 Παραλαβή και αποσυσκευασία του εξοπλισμού

- A. Ελέγξτε ότι το κιβώτιο είναι όρθιο. Χρησιμοποιείστε μια κίνηση ξεσφηνώματος προς τα έξω – **όχι σφυροκόπημα** – για να απομακρύνετε την κούτα. Αποσυσκευάστε τη φριτέζα προσεκτικά και όλα τα αξεσουάρ από την χάρτινη κούτα. Μην τα απορρίψετε ή τοποθετήσετε σε λάθος θέση διότι θα τα χρειαστείτε.
- B. Αφού αποσυσκευάσετε, ελέγξτε αμέσως τον εξοπλισμό για ορατά σημάδια από ζημιές κατά τη μεταφορά. Εάν υπάρχουν ζημιές, επικοινωνήστε με τον μεταφορέα και υποβάλετε τις αντίστοιχες αξιώσεις μεταφοράς. Μην επικοινωνήσετε με το εργοστάσιο. Η ευθύνη ζημιών κατά τη μεταφορά βρίσκεται μεταξύ του μεταφορέα και του αντιπροσώπου.

Εάν ο εξοπλισμός σας έχει ζημιές κατά την άφιξη:

1. Υποβάλετε αξίωση για ζημιές αμέσως, ανεξάρτητα από την έκταση των ζημιών.
2. Ορατή απώλεια ή ζημιά: Βεβαιωθείτε ότι αυτές οι πληροφορίες έχουν καταγραφεί στη φορτωτική ή στο τιμολόγιο και έχουν υπογραφεί από το άτομο που έκανε την παράδοση.
3. Κρυφή απώλεια ή ζημιά: Αν η ζημιά δεν παρατηρήθηκε μέχρι να αφαιρεθεί η συσκευασία του προϊόντος, ειδοποιήστε τη μεταφορική εταιρεία ή το μεταφορέα αμέσως και υποβάλετε αξίωση για κρυφές ζημιές. Αυτό πρέπει να γίνει εντός 15 ημερών από την ημερομηνία παράδοσης. Βεβαιωθείτε ότι το κιβώτιο μεταφοράς κρατήθηκε για επιθεώρηση.

ΣΗΜΕΙΩΣΗ: Η Dean δεν αναλαμβάνει την ευθύνη για ζημιές ή απώλειες κατά τη μεταφορά.

- C. **Συστήματα φριτέζων με ενσωματωμένο σύστημα φίλτρου:** Βγάλτε το μέσο σύσφιξης υποστήριξης φίλτρου και απομακρύνετε το συλλέκτη φίλτρου από το ερμάριο.
- D. Απομακρύνετε όλες τις πλαστικές μεμβράνες από τις πλευρές, από μπροστά και από τις πόρτες της (των) φριτέζας (φριτέζων). Αν δεν γίνει αυτό πριν από την αρχική λειτουργία της φριτέζας θα είναι πολύ δύσκολο να απομακρυνθούν αργότερα.

2,2 Γενικά

Μόνο το κατάλληλο, αδειούχο και/ή εξουσιοδοτημένο προσωπικό εγκατάστασης ή σέρβις (σύμφωνα με όσα ορίζονται στην Ενότητα 1.7) πρέπει να εκτελεί τα ακόλουθα:

- Εγκατάσταση και σέρβις σε εξοπλισμό Dean.
- Μετατροπή αυτής της συσκευής από τον ένα τύπο αερίου σε άλλο.

Αν δεν χρησιμοποιηθεί κατάλληλο, αδειούχο ή/και εξουσιοδοτημένο προσωπικό εγκατάστασης ή σέρβις για εγκατάσταση, μετατροπή για χρήση αερίου άλλου τύπου ή για σέρβις του εξοπλισμού, η εγγύηση της Dean θα ακυρωθεί και ενδέχεται να προκληθεί βλάβη στον εξοπλισμό ή να τραυματιστεί το προσωπικό.

2.2 Γενικά (συνέχεια)

Όταν υπάρχει ασυμφωνία μεταξύ των οδηγιών και πληροφοριών του παρόντος εγχειριδίου και των τοπικών ή κρατικών κωδικών ή κανονισμών, η εγκατάσταση και η λειτουργία πρέπει να είναι σύμφωνες με τους κώδικες ή τους κανονισμούς που ισχύουν στη χώρα στην οποία εγκαθίσταται ο εξοπλισμός.

 **ΠΡΟΣΟΧΗ**

Οι οικοδομικοί κανονισμοί απαγορεύουν την εγκατάσταση φριτέζας με ανοικτό δοχείο καυτού λαδιού/μαγειρικού λίπους δίπλα σε ακάλυπτη φλόγα οποιουδήποτε τύπου, μεταξύ των οποίων περιλαμβάνονται οι σχάρες και οι εστίες μαγειρέματος.

Μόλις φτάσει η φριτέζα, επιθεωρήστε την προσεκτικά για ορατές ή κρυφές ζημιές. (Δείτε Παραλαβή και αποσυσκευασία του εξοπλισμού στην Ενότητα 2.1.)

 **ΠΡΟΣΟΧΗ**

Οι συσκευές Dean που είναι εφοδιασμένες με πόδια προορίζονται για στατικές εγκαταστάσεις. Οι συσκευές που διαθέτουν πόδια πρέπει να ανυψώνονται κατά τη μετακίνηση ώστε να μην προκληθεί ζημιά στη συσκευή και σωματικός τραυματισμός. Για κινητές εγκαταστάσεις πρέπει να χρησιμοποιηθούν προαιρετικές ρόδες. Ερωτήσεις; Καλέστε τον αριθμό 1-800-551-8633.

2.2.1 Περιγραφή προϊόντος

Οι φριτέζες αερίου της σειράς Dean Decathlon είναι μονάδες αερίου ενεργειακά αποτελεσματικές, τύπου σωλήνα. Όλες οι μονάδες αποστέλλονται πλήρως συναρμολογημένες με τα αξεσουάρ συσκευασμένα στο εσωτερικό του κάδου. Όλες οι μονάδες έχουν ρυθμιστεί, ελεγχθεί και επιθεωρηθεί στο εργοστάσιο πριν από την αποστολή. Τα μεγέθη, τα βάρη και οι αναλογίες εισόδου όλων των μοντέλων είναι καταγεγραμμένα σε αυτό το εγχειρίδιο.

ΣΗΜΕΙΩΣΗ: Ο επιτόπιος προϊστάμενος είναι υπεύθυνος για να διασφαλίσει ότι οι χειριστές ενημερώνονται για τους κινδύνους που ενυπάρχουν στο χειρισμό μιας φριτέζας τηγανίσματος σε λίπος, ιδιαίτερα όσον αφορά τις διαδικασίες φιλτραρίσματος λαδιού, αποστράγγισης και καθαρισμού.

2.3 Αρχές λειτουργίας

Το εισερχόμενο αέριο ρέει μέσα από τα ακροφύσια και αναμειγνύεται με τον αέρα στους καυστήρες για να δημιουργηθεί η σωστή αναλογία σωστής καύσης. Το μείγμα υφίσταται ανάφλεξη στο μπροστινό άκρο κάθε σωλήνα θέρμανσης από το φως πιλότου. Εσωτερικοί διαχυτήρες επιβραδύνουν τη φλόγα καθώς περνάει μέσα από το σωλήνα καυστήρα. Αυτή η πιο αργή και περισσότερο ταραγμένη φλόγα δίνει ακόμα καλύτερη μεταφορά θέρμανσης στα τοιχεία των σωλήνων, θερμαίνοντας έτσι καλύτερα το λάδι.

**ΦΡΙΤΕΖΕΣ ΑΕΡΙΟΥ ΣΕΙΡΑΣ DECATHLON (CE)
ΚΕΦΑΛΑΙΟ 2: ΣΗΜΑΝΤΙΚΕΣ ΠΛΗΡΟΦΟΡΙΕΣ**

2.4 Πινακίδα

Αυτή βρίσκεται στην εσωτερική δεξιά γωνία του μπροστινού πίνακα πόρτας. Οι πληροφορίες που παρέχονται περιλαμβάνουν το μοντέλο και τον αριθμό σειράς της φριτέζας, kW/hr (BTU/hr) των καυστήρων, πίεση αερίου εξόδου σε mbar (ίντσες Σ.Υ.) και εάν η μονάδα έχει ακροφύσια κανονικού αερίου ή αερίου προπανίου.



ΚΙΝΔΥΝΟΣ

Οι φριτέζες **ΠΡΕΠΕΙ** να συνδέονται **ΜΟΝΟ** στον τύπο αερίου που προσδιορίζεται στην προσαρτημένη πινακίδα.

2.5 Προ-εγκατάσταση



ΚΙΝΔΥΝΟΣ

Τα δομικά υλικά στη φριτέζα δεν πρέπει να τροποποιηθούν ή να αφαιρεθούν για να χωρέσει η φριτέζα κάτω από χοάνη. Ερωτήσεις; Καλέστε τη γραμμή σέρβις Frymaster/Dean στον αριθμό 1-800-551-8633.



ΚΙΝΔΥΝΟΣ

Μην συνδέετε αυτή τη συσκευή στην παροχή αερίου πριν επανεξετάσετε όλες τις πληροφορίες σε αυτό το κεφάλαιο.

- A. **Γενικά:** Μόνο αδειούχο προσωπικό (όπως προσδιορίζεται στην Ενότητα 1.7) επιτρέπεται να εγκαθιστά οποιονδήποτε εξοπλισμό αερίου.
1. Πρέπει να εγκατασταθεί μια χειροκίνητη βαλβίδα απενεργοποίησης αερίου στην γραμμή παροχής αερίου μπροστά από τις φριτέζες για ασφάλεια και ευκολία του μελλοντικού σέρβις.
 2. Η σειρά φριτέζων αερίου Dean Decathlon (CE) απαιτούν μονοφασικό ηλεκτρικό σέρβις 230VAC 50-hertz (Διεθνές/CE) και είναι εξοπλισμένη με ένα γειωμένο ευλίγιστο καλώδιο ισχύος 16-3 SJT για μια απευθείας σύνδεση στην παροχή ισχύος. Η ένταση ηλεκτρικού ρεύματος που τραβιέται για κάθε μονάδα εξαρτάται από τα αξεσουάρ που αποστέλλονται με τη μονάδα/ το σύστημα.
- B. **Ανοίγματα:** Η περιοχή της φριτέζας πρέπει να διατηρείται ελεύθερη και χωρίς εύφλεκτες ύλες. Αυτή η μονάδα έχει πιστοποίηση σχεδιασμού για τις ακόλουθες εγκαταστάσεις:
1. Μόνο εμπορική εγκατάσταση (όχι για οικιακή χρήση).
 2. Μη εύφλεκτη εγκατάσταση δαπέδιου εξοπλισμένη με ρυθμιζόμενα πόδια 15 εκ. ή ρόδες 13 εκ. παραλαβής εργοστασίου;

2.5 Προ-εγκατάσταση (συνέχεια)

3. Εύφλεκτη κατασκευή με μια ελάχιστη απόσταση 15 εκ. πλευρικά και 15 εκ. πίσω και εξοπλισμένη με ρυθμιζόμενα πόδια 15 εκ. ή ρόδες 13 εκ. παραλαβής εργοστασίου.



ΚΙΝΔΥΝΟΣ

Οι τοπικοί οικοδομικοί κανονισμοί απαγορεύουν την εγκατάσταση φριτέζας με ανοικτό δοχείο καυτού λαδιού δίπλα σε ακάλυπτη φλόγα οποιουδήποτε τύπου, μεταξύ των οποίων περιλαμβάνονται οι σχάρες και οι εστίες μαγειρέματος.

C. Πρότυπα εγκατάστασης

1. CE/ΠΡΟΤΥΠΑ ΕΞΑΓΩΓΗΣ: Η εγκατάσταση φριτέζας πρέπει να συμμορφώνεται με τους τοπικούς κανονισμούς ή σε απουσία αυτών, με τα κατάλληλα εθνικά πρότυπα ή με τα πρότυπα της Ευρωπαϊκής Κοινότητας (CE).

2.6 Παροχή αέρα και αερισμός



ΚΙΝΔΥΝΟΣ

Η συσκευή αυτή πρέπει να εγκατασταθεί με επαρκή αερισμό ώστε να αποτραπούν οι μη αποδεκτές συγκεντρώσεις ουσιών επιβλαβών για την υγεία του προσωπικού στην αίθουσα εγκατάστασης.

Διατηρείτε την περιοχή γύρω από τη φριτέζα ελεύθερη ώστε να προλαμβάνετε έμφραξη καύσης και ροής αερισμού καθώς και για σέρβις και συντήρηση.

- A. Μην συνδέετε αυτή τη φριτέζα σε έναν αγωγό απαγωγής.
- B. Η σωστή εγκατάσταση και η ρύθμιση θα εξασφαλίσουν την επαρκή ροή αέρα στο σύστημα φριτέζας.
- C. Μια εμπορική, βαριάς κατασκευής φριτέζα πρέπει να διευκολύνει τον εξαερισμό των καύσεων έξω από το κτίριο. Μια φριτέζα τηγανίσματος σε λίπος πρέπει να είναι εγκατεστημένη κάτω από μια χοάνη απαγωγής με ισχύ ή πρέπει να παρέχεται ανεμιστήρας απαγωγής στον τοίχο πάνω από τη μονάδα, διότι οι θερμοκρασίες αερίου απαγωγής είναι περίπου στους 427-538°C (Κελσίου). Ελέγχετε την κίνηση αέρα κατά την εγκατάσταση. Οι δυνατοί ανεμιστήρες απαγωγής στη χοάνη απαγωγής ή στο συνολικό σύστημα κλιματισμού μπορεί να παράγουν ελαφριά ρεύματα αέρα στο δωμάτιο.
- D. Μην τοποθετείτε την έξοδο καυσαερίων της φριτέζας απευθείας μέσα στον πλήρη χώρο της χοάνης, διότι θα επηρεαστεί η καύση αερίου της φριτέζας.
- E. Ποτέ μην χρησιμοποιείτε το εσωτερικό του ερμαρίου φριτέζας για αποθήκευση ή αποθηκεύετε τα διάφορα είδη σε ράφια επάνω ή πίσω από τη φριτέζα. Οι θερμοκρασίες απαγωγής μπορεί να υπερβαίνουν τους 427°C και ίσως προκαλέσουν βλάβη ή λιώσουν είδη που είναι αποθηκευμένα μέσα ή κοντά στη φριτέζα.

2.6 Παροχή αέρα και αερισμός (συνέχεια)

- F. Πρέπει να τηρείται η κατάλληλη απόσταση από την έξοδο καυσαερίων της (των) φριτέζας (φριτέζων) έως την κάτω πλευρά της συστοιχίας φίλτρων. Σύμφωνα με τα πρότυπα NFPA αρ. 96, πρέπει να υπάρχει ελάχιστη απόσταση 45 εκ. (18 ίντσες) μεταξύ του καπναγωγού (ών) και της κάτω πλευράς του φίλτρου χοάνης απαγωγής.
- G. Τα φίλτρα και οι σκάφες σταξίματος πρέπει να είναι τμήμα οποιασδήποτε βιομηχανικής χοάνης, αλλά πριν κατασκευάσετε και εγκαταστήσετε οποιαδήποτε χοάνη συμβουλευτείτε τους τοπικούς κωδικούς. Το σύστημα αγωγών, η χοάνη απαγωγής και η συστοιχία φίλτρων πρέπει να καθαρίζονται τακτικά και να διατηρούνται χωρίς λίπος.

2.7 Εξοπλισμός που εγκαθίσταται σε μεγάλα υψόμετρα

- A. Η αναλογία εισόδου φριτέζας [kW/hr (BTU/hr)] είναι για υψόμετρα έως και 610 μ.. Για υψόμετρα άνω των 610 μ., η αναλογία πρέπει να μειωθεί 4 τοις εκατό για κάθε συμπληρωματικά 305 μ. πάνω από τη στάθμη της θάλασσας.
- B. Τα σωστά ακροφύσια εγκαθίστανται στο εργοστάσιο εάν το υψόμετρο λειτουργίας είναι γνωστό κατά τη στιγμή της παραγγελίας του πελάτη.

2.8 Μετατροπή μονάδων

Πίεση:

1 mbar = 10,2 χιλ. Σ.Υ. = 0,4 ίντσες Σ.Υ.

20 mbar = 204 χιλ. Σ.Υ. = 8 ίντσες Σ.Υ.

1 ίντσα Σ.Υ. = 25,4 χιλ. Σ.Υ. = 2,5 mbar

Είσοδος θερμότητας:

1 kW = 3410 BTU/ώρα

100 BTU/ώρα = 0,0293 kW

Θερμοκρασία:

0° βαθμοί Κελσίου = 32° βαθμοί Φαρενάιτ

Θερμοκρασία σε βαθμούς Κελσίου = (Θερμοκρασία σε βαθμούς Φαρενάιτ (F) – 32) x 0,555

100° βαθμοί Κελσίου = (212° βαθμοί Φαρενάιτ – 32) x 0,555

ΦΡΙΤΕΖΕΣ ΑΕΡΙΟΥ ΣΕΙΡΑΣ DECATHLON (CE)

ΚΕΦΑΛΑΙΟ 3: ΕΓΚΑΤΑΣΤΑΣΗ

3.1 Εγκατάσταση της φριτέζας

- A. Αρχική εγκατάσταση: Εάν η φριτέζα έχει εγκατασταθεί με πόδια, μην σπρώξετε τη φριτέζα για να ρυθμίσετε τη θέση της. Χρησιμοποιήστε μια παλέτα ή εργαλείο ανύψωσης για να σηκώσετε λίγο τη φριτέζα, μετά τοποθετήστε τη φριτέζα εκεί όπου πρέπει να εγκατασταθεί.
- B. Μετακίνηση της φριτέζας: Απομακρύνετε όλο το βάρος από κάθε πόδι πριν μετακινήσετε την εγκατεστημένη φριτέζα με πόδια. Μην τσουλήσετε τη φριτέζα επάνω στα πόδια.
- C. Αν ένα πόδι υποστεί ζημιά, επικοινωνήστε με τον αντιπρόσωπο σέρβις για άμεση επισκευή /αντικατάσταση.

3.2 Οριζοντίωση της φριτέζας (Φριτέζες εξοπλισμένες μόνο με πόδια)

- A. **Όλες οι εγκαταστάσεις**: Εάν το πάτωμα είναι ανώμαλο ή έχει σαφή κλίση, τοποθετείστε τη φριτέζα επάνω σε μια επίπεδη πλατφόρμα.
- B. Τοποθετείστε ένα αλφάδι μαραγκού εγκάρσια στο επάνω μέρος της φριτέζας και οριζοντιώστε τη μονάδα και από μπροστά προς τα πίσω και από πλευρά σε πλευρά. Εάν δεν είναι οριζοντιωμένη, η μονάδα ίσως να μην λειτουργεί αποτελεσματικά, το λάδι ίσως δεν αποστραγγίζει σωστά για το φιλτράρισμα και σε στοίχιση ίσως να μην είναι σε ευθεία θέση με τις παρακείμενες μονάδες.
- C. Ρυθμίστε στην ψηλή γωνία και μετρήστε με το αλφάδι. Εάν το πάτωμα είναι ανώμαλο, ευθυγραμμίστε τη μονάδα με τις βίδες ρύθμισης σε κάθε πόδι (**εξασφαλίζετε ότι οι ελάχιστοι ελεύθεροι χώροι όπως περιγράφηκε στο Κεφάλαιο 2, διατηρούνται κατά τη διαδικασία ευθυγράμμισης**).
- D. **Ευθυγράμμιση εκ νέου**: Εάν η φριτέζα έχει μετακινηθεί, ευθυγραμμίστε εκ νέου τη φριτέζα ακολουθώντας τις ανωτέρω οδηγίες.
- E. Η διαδικασία εγκατάστασης πρέπει να επανεξεταστεί κατά τη στιγμή αυτής ώστε να εξασφαλιστεί ότι πληρεί το σκοπό αυτών των οδηγιών.

ΠΡΟΣΟΧΗ

Οι φριτέζες πρέπει να βρίσκονται σε θερμοκρασία δωματίου, χωρίς λάδι και εάν έχουν τοποθετηθεί πόδια πρέπει να ανασκώνονται κατά την μετακίνηση ώστε να αποφεύγεται ζημιά και πιθανός σωματικός τραυματισμός.

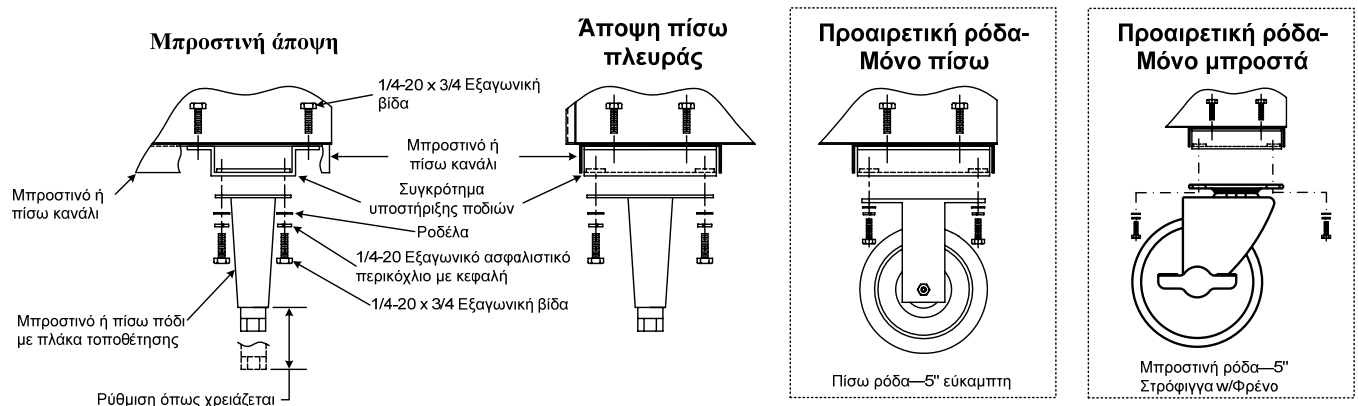
ΚΙΝΔΥΝΟΣ

Το καυτό λίπος μπορεί να προκαλέσει σοβαρά εγκαύματα. Αποφύγετε την επαφή. Σε κάθε περίπτωση, το λάδι πρέπει να αφαιρείται από τη φριτέζα πριν προσπαθήσετε να τη μετακινήσετε για να μη χυθεί λάδι και να μη συμβούν πτώσεις και σοβαρά εγκαύματα. Αυτή η φριτέζα μπορεί να ανατραπεί και να προκαλέσει τραυματισμό αν δεν την ασφαλίσετε σε σταθερή θέση.

**ΦΡΙΤΕΖΕΣ ΑΕΡΙΟΥ ΣΕΙΡΑΣ DECATHLON (CE)
ΚΕΦΑΛΑΙΟ 3: ΕΓΚΑΤΑΣΤΑΣΗ**

3.3. Εγκατάσταση ροδών και ποδιών

- A. Εγκαταστήστε τις ρόδες και/ή τα πόδια κοντά στο σημείο όπου θα χρησιμοποιηθεί η φριτέζα διότι κανένα από αυτά δεν είναι ασφαλές για μεγάλη μεταφορά. Οι φριτέζες αερίου της σειράς Decathlon (CE) δεν μπορούν να τοποθετηθούν με προστατευτικό εξάρτημα και πρέπει να είναι εξοπλισμένες είτε με τα πόδια είτε με τις ρόδες που παρέχονται.
- B. Μετά την αποσυσκευασία, χρησιμοποιήστε μια παλέτα ή ένα εργαλείο ανύψωσης για να σηκώσετε τη μονάδα πριν εγκαταστήσετε τις ρόδες.
- C. Ευθυγραμμίστε τις οπές βάσης για ρόδες ή πόδια με το σύνολο υποστήριξης ποδιών και εισάγετε τη βίδα. Εγκαταστήστε τις ροδέλες και τα παξιμάδια σφιχτά με το χέρι και επαναλάβετε και τις τέσσερις οπές στο σύνολο υποστήριξης για ρόδες/ πόδια.
- D. Σφίξτε τη ρόδα/ το πόδι αντίθετα από το σύνολο υποστήριξης ποδιών χρησιμοποιώντας τα κατάλληλα εργαλεία. Εξασφαλίζετε ότι και οι τέσσερις βίδες έχουν σφιχτεί το ίδιο. Σφίξτε τις βίδες με ροπή στρέψης 5.65 Nm.
- E. Δεν υπάρχουν ενσωματωμένες συσκευές οριζοντίωσης στις φριτέζες με ρόδες. Το δάπεδο στο οποίο πρόκειται να εγκατασταθούν οι φριτέζες πρέπει να είναι επίπεδο.



Εγκατάσταση και Ρύθμιση ρόδας/ ποδιού

ΣΗΜΕΙΩΣΗ: Η εγκατάσταση πρέπει να επιθεωρηθεί μετά την ολοκλήρωση της ώστε να εξασφαλιστεί ότι πληρεί τους σκοπούς αυτών των οδηγιών. Ο επιτόπιος προϊστάμενος και/ή ο (οι) χειριστής (ές) πρέπει να ενημερωθούν για το ότι η συσκευή έχει εγκατασταθεί με διατάξεις ακινητοποίησης. Εάν οι διατάξεις ακινητοποίησης απομακρύνονται για να μετακινηθεί η φριτέζα (καθαρισμός από κάτω και πίσω, μετακίνηση κλπ.) εξασφαλίζετε ότι αυτές θα επανατοποθετηθούν όταν η φριτέζα επιστρέψει στην μόνιμη θέση εγκατάστασης.



ΠΡΟΕΙΔΟΠΟΙΗΣΗ

Οι φριτέζες Dean που είναι εφοδιασμένες με πόδια προορίζονται για στατικές εγκαταστάσεις. Οι φριτέζες με πόδια πρέπει να σηκώνονται κατά τη μετακίνησή τους ώστε να αποφεύγονται ζημιές και πιθανός σωματικός τραυματισμός. Για μια κινητή ή φορητή εγκατάσταση, πρέπει να χρησιμοποιούνται οι προαιρετικές ρόδες Dean. Ερωτήσεις; Καλέστε τον αριθμό 1-800-551-8633

**ΦΡΙΤΕΖΕΣ ΑΕΡΙΟΥ ΣΕΙΡΑΣ DECATHLON (CE)
ΚΕΦΑΛΑΙΟ 3: ΕΓΚΑΤΑΣΤΑΣΗ**

3.4 Κατηγορίες αερίων

Η εγκατάσταση θα γίνει με έναν διασυνδότη αερίου ο οποίος θα συμμορφώνεται με τους κρατικούς και τοπικούς κανονισμούς. Εάν χρησιμοποιούνται συσκευές γρήγορης αποσύνδεσης, αυτές θα συμμορφώνονται με τους κρατικούς και τοπικούς κανονισμούς.

 ΠΡΟΕΙΔΟΠΟΙΗΣΗ

Η φριτέζα ΠΡΕΠΕΙ να συνδεθεί στην παροχή αερίου που προσδιορίζεται στην πινακίδα και στην πινακίδα αριθμού σειράς που βρίσκονται στο πίσω μέρος της πόρτας της φριτέζας.

 ΠΡΟΕΙΔΟΠΟΙΗΣΗ

Εάν εντοπίζονται οσμές αερίου, ΠΡΕΠΕΙ να απενεργοποιηθεί η παροχή αερίου και η κύρια βαλβίδα απενεργοποίησης. Πρέπει να επικοινωνήσετε αμέσως με την τοπική επιχείρηση αερίου ή με το κέντρο σέρβις FASC ώστε να διορθώσετε το πρόβλημα.

Οι φριτέζες αερίου της σειράς Dean Decathlon έχουν λάβει τη σήμανση CE για χώρες και κατηγορίες αερίου που αναφέρονται στον παρακάτω πίνακα:

Χώρες	Πιέσεις παροχής και αέριο (mbar)	Κατηγορίες συσκευών	Χώρες	Πιέσεις παροχής και αέριο (mbar)	Κατηγορίες συσκευών
BE Βέλγιο	G20 20/25 G31 37	I2E (R) B I3P	GR Ελλάδα	G20 20 G31 37 και 50	II2H3P
DE Γερμανία	G20 20 G31 50	I2E I3P	IR Ιρλανδία	G20 20 G31 37	II2H3P
DK Δανία	G20 20	I2H	IT Ιταλία	G20 20	I2H
ES Ισπανία	G20 20 G31 37 and 50	II2H3P	LU Λουξεμβούργο	G20/G25 20/25 G31 50	II2E3P
FR Γαλλία	G20/G25 20/25 G31 37 and 50	II2ESI3P	NL Ολλανδία	G25 25 G31 50	II2L3P
GB Μεγάλη Βρετανία	G20 20 G31 37	II2H3P	PT Πορτογαλία	G20 20 G31 37	II2H3P

**ΦΡΙΤΕΖΕΣ ΑΕΡΙΟΥ ΣΕΙΡΑΣ DECATHLON (CE)
ΚΕΦΑΛΑΙΟ 3: ΕΓΚΑΤΑΣΤΑΣΗ**

3.5 Συνδέσεις αερίου

 ΚΙΝΔΥΝΟΣ

Πριν συνδέσετε νέο σωλήνα στη συσκευή, ο σωλήνας πρέπει να καθαριστεί με αέρα επιμελώς για να απομακρυνθούν όλα τα ξένα υλικά. Ξένα υλικά στον καυστήρα και στα χειριστήρια αερίου έχουν ως αποτέλεσμα ακατάλληλη και επικίνδυνη λειτουργία.

- A. Η γραμμή παροχής αερίου (σέρβις) πρέπει να είναι του ίδιου μεγέθους ή μεγαλύτερη από την γραμμή εισόδου της φριτέζας. Αυτή η φριτέζα είναι εξοπλισμένη με μια αρσενική είσοδο 22 χιλ. Η γραμμή παροχής αερίου πρέπει να είναι ταξινομημένη ώστε να εξυπηρετεί όλον τον εξοπλισμό αερίου που ίσως είναι συνδεδεμένος σε αυτή την παροχή αερίου. Συμβουλευτείτε τον εργολάβο, την επιχείρηση αερίου, τον παροχέα ή άλλες αρχές με τις αντίστοιχες γνώσεις.

Προτεινόμενα μεγέθη γραμμών παροχής αερίου

Τύποι αερίων	Αριθμός φριτέζων		
	1	2 έως 3	4 ή περισσότερες (*)
G20 και G25	22 χιλ.	28 χιλ.	35 χιλ.
G31	15 χιλ.	22 χιλ.	28 χιλ.

(*) Όταν υπερβαίνονται τα 6 μέτρα (18 πόδια) για μια διαμόρφωση περισσότερων από τέσσερις φριτέζες, είναι απαραίτητο να παρέχεται μια εύκαμπτη σύνδεση αερίου 35 χιλ.

 ΚΙΝΔΥΝΟΣ

Όλες οι συνδέσεις πρέπει να σφραγιστούν με υλικό κατάλληλο για το χρησιμοποιούμενο αέριο και όλες οι συνδέσεις πρέπει να δοκιμαστούν με σαπουνόνερο πριν ανάψετε οποιονδήποτε πιλότο καυστήρα.

Μη χρησιμοποιείτε ποτέ σπέρτα, κεριά ή άλλη πηγή ανάφλεξης για να ελέγξετε αν υπάρχουν διαρροές. Αν υπάρχει οσμή αερίου, κλείστε την παροχή αερίου στη συσκευή από την κύρια βαλβίδα διακοπής και επικοινωνήστε αμέσως με την τοπική εταιρεία αερίου ή με τον εξουσιοδοτημένο αντιπρόσωπο για σέρβις.

 ΚΙΝΔΥΝΟΣ

Η "στεγνή" λειτουργία της συσκευής σας μπορεί να προκαλέσει ζημιά στον κάδο και πυρκαγιά. Πριν ανάψετε τη συσκευή, να βεβαιώνετε πάντοτε ότι υπάρχει στον κάδο λειωμένο μαγειρικό λίπος, λάδι μαγειρέματος ή νερό.

- B. Εύκαμπτες συνδέσεις: Ελέγξτε οπτικά όλους τους σωλήνες εισόδου παροχής εγκαταστάτη και καθαρίστε τα πλακίδια νημάτωσης ή οποιοδήποτε άλλο ξένο στοιχείο πριν εγκαταστήσετε μέσα σε μια γραμμή σέρβις. Εάν οι σωλήνες εισόδου δεν είναι καθαροί από όλα τα ξένα στοιχεία, τα ακροφύσια θα βουλώσουν όταν εφαρμοστεί η πίεση αερίου. Σφραγίστε τα σημεία ένωσης σωλήνων με μια ανθεκτική στεγανωτική ουσία στο αέριο G31. Όταν χρησιμοποιείτε υλικό για σπείρωμα σε σωλήνες αερίου, χρησιμοποιείτε πολύ λίγες ποσότητες και μόνο σε αρσενικά σπειρώματα. Χρησιμοποιείτε ένα υλικό για σπείρωμα σωλήνα το οποίο δεν επηρεάζεται από την χημική ενέργεια των αερίων G31. ΜΗΝ εφαρμόζετε υλικό για σπείρωμα στα δύο πρώτα σπειρώματα σωλήνων – εάν γίνει αυτό θα δημιουργηθεί έμφραξη των ακροφυσίων καυστήρα και της βαλβίδας ελέγχου.

3.5 Συνδέσεις αερίου (Συνέχεια)

- C. Χειροκίνηση βαλβίδα απενεργοποίησης: Αυτή η βαλβίδα σέρβις αερίου εγκατάστασης παροχέα πρέπει να εγκατασταθεί στη γραμμή σέρβις αερίου μπροστά από τις φριτέζες στο ρεύμα αερίου και σε θέση όπου θα υπάρχει γρήγορη πρόσβαση σε περίπτωση ανάγκης.
- D. Ρύθμιση πίεσης αερίου: Η φριτέζα και η βαλβίδα απενεργοποίησης πρέπει να είναι απενεργοποιημένες από την παροχή αερίου κατά τη διάρκεια οποιουδήποτε ελέγχου πίεσης του συστήματος.
1. Οι εξωτερικοί ρυθμιστές αερίου δεν απαιτούνται φυσιολογικά σε αυτή τη φριτέζα. Μια βαλβίδα ελέγχου ασφαλείας προστατεύει τη φριτέζα από διακυμάνσεις πίεσης. Εάν η εισερχόμενη πίεση είναι περίσσεια κατά 3,45 kPa/35,0 mbar, **θα χρειαστεί ένας ρυθμιστής υποβίβασης**.

 **ΚΙΝΔΥΝΟΣ**

Κατά τη δοκιμή πίεσης των εισερχόμενων γραμμών παροχής αερίου, αποσυνδέστε τη φριτέζα από τη γραμμή αερίου αν η πίεση δοκιμής είναι 3,45 kPa [14 ίντσες Σ.Υ.] ή υψηλότερη για να μην προκληθεί ζημιά στους σωλήνες και στις βαλβίδες αερίου της φριτέζας.

- E. Πολλαπλή πίεση: Ο τοπικός σας τεχνικός του σέρβις πρέπει να ελέγξει την πολλαπλή πίεση με ένα μανόμετρο.
1. Ελέγξτε την πινακίδα για τις πολλαπλές πιέσεις αερίου. Οι μονάδες αερίου G20-G25 απαιτούν φυσιολογικά 10,0 mbar και οι μονάδες G31 απαιτούν φυσιολογικά 27,5 mbar πίεση αερίου.
 2. Επιβεβαιώστε ότι το βέλος που είναι σφυρηλατημένο στον πυθμένα του σώματος ρυθμιστή, το οποίο δείχνει την κατεύθυνση ροής αερίου, δείχνει προς τα κάτω προς τις φριτέζες. Το κάλυμμα αερισμού είναι επίσης τμήμα του ρυθμιστή και δεν πρέπει να απομακρυνθεί.
 3. Εάν χρησιμοποιείται μια γραμμή αερισμού από τον ρυθμιστή πίεσης αερίου, πρέπει να εγκατασταθεί σε συμφωνία με τους τοπικούς κανονισμών ή σε απουσία αυτών, με τα κατάλληλα κρατικά πρότυπα ή τα πρότυπα της Ευρωπαϊκής Κοινότητας (CE).
- F. Οι ρυθμιστές μπορούν να ρυθμιστούν επί τόπου αλλά προτείνεται να μην πειράζονται εκτός εάν το εξάρτημα φαίνεται να χρειάζεται ρύθμιση ή παρουσιάζει σοβαρές διακυμάνσεις πίεσης και μπορεί να δοθεί λύση με άλλο τρόπο.
- G. Μόνο εξειδικευμένο προσωπικό του σέρβις πρέπει να κάνει ρυθμίσεις στους ρυθμιστές.

**ΦΡΙΤΕΖΕΣ ΑΕΡΙΟΥ ΣΕΙΡΑΣ DECATHLON (CE)
ΚΕΦΑΛΑΙΟ 3: ΕΓΚΑΤΑΣΤΑΣΗ**

3.5 Συνδέσεις αερίου (Συνέχεια)

Η. Ακροφύσια: Η φριτέζα μπορεί να διαμορφωθεί ώστε να λειτουργεί σε οποιοδήποτε διαθέσιμο αέριο. Η σωστή βαλβίδα ελέγχου ασφαλείας, τα κατάλληλα ακροφύσια αερίου και ο καυστήρας πιλότου εγκαθίστανται στο εργοστάσιο. Παρότι η βαλβίδα μπορεί να ρυθμιστεί επί τόπου, μόνο το κατάλληλο προσωπικό του σέρβις θα πρέπει να διεξάγει ρυθμίσεις με τον σωστό εξοπλισμό ελέγχου.

1. Οι ακόλουθοι κωδικοί χρώματος δείχνουν τον τύπο αερίου που θα χρησιμοποιηθεί για κάθε φριτέζα και τα σχετικά εξαρτήματα.

Τύπος αερίου	Κωδικός χρώματος CE
G20 και G25	Μπλε
G31	Κόκκινο



ΠΡΟΕΙΔΟΠΟΙΗΣΗ

Χρησιμοποιείτε ένα διάλυμα σαπουνιού για να βρείτε διαρροές αερίου όταν κάνετε νέες συνδέσεις.



ΠΡΟΕΙΔΟΠΟΙΗΣΗ

Εάν εντοπίζονται οσμές αερίου, πρέπει να απενεργοποιηθεί η παροχή αερίου και η κύρια βαλβίδα απενεργοποίησης. Πρέπει να επικοινωνήσετε αμέσως με την τοπική επιχείρηση αερίου ή με το κέντρο σέρβις FASC ώστε να διορθώσετε το πρόβλημα.

- I. Ευλίγιστες ζεύξεις, διασυνδέτες και ρόδες

1. Εάν η φριτέζα θα εγκατασταθεί με ευλίγιστες ζεύξεις και/ή εξαρτήματα γρήγορης αποσύνδεσης, ο εγκαταστάτης πρέπει να χρησιμοποιήσει έναν βαριάς κατασκευής πιστοποιημένο ευλίγιστο διασυνδέτη τουλάχιστο 22 χιλ. NPT (με κατάλληλα εξαρτήματα ανακούφισης έντασης), σε συμμόρφωση με τους τοπικούς κανονισμούς ή σε απουσία αυτών, με τα κατάλληλα κρατικά πρότυπα ή τα πρότυπα της Ευρωπαϊκής Κοινότητας (CE). Οι συσκευές γρήγορης αποσύνδεσης πρέπει να συμμορφώνονται με τους τοπικούς κανονισμούς ή σε απουσία αυτών, με τα κατάλληλα κρατικά πρότυπα ή με τα πρότυπα της Ευρωπαϊκής Κοινότητας (CE).
2. Για μια συσκευή εξοπλισμένη με ρόδες, η εγκατάσταση θα γίνει με έναν διασυνδέτη σε συμμόρφωση με τους τοπικούς κανονισμούς ή σε απουσία αυτών με τα κατάλληλα κρατικά πρότυπα ή τα πρότυπα της Ευρωπαϊκής Κοινότητας (CE).
3. Σε καμία περίπτωση δεν πρέπει ο διασυνδέτης και η συσκευή γρήγορης αποσύνδεσης ή οι συνδεδεμένοι με αυτά σωλήνες να χρησιμοποιούνται για τον περιορισμό της δυνατότητας μετακίνησης της φριτέζας. Παρέχεται μπράτσο περιορισμού στο δομικό πίσω μέρος της συσκευής ώστε να εμποδίζεται η μετακίνηση της μονάδας από την θέση εγκατάστασης.



ΠΡΟΕΙΔΟΠΟΙΗΣΗ

Μην τοποθετείτε εξαρτήματα σε αυτή τη φριτέζα εκτός εάν η φριτέζα έχει ασφάλεια από ανατροπή. Η φριτέζα μπορεί να χάσει την ευστάθειά της, να αναποδογυρίσει και να προκαλέσει τραυματισμό.

3.5 Συνδέσεις αερίου (Συνέχεια)

4. Για να περιοριστεί η μετακίνηση της φριτέζας, πρέπει να χρησιμοποιηθούν διατάξεις ακινητοποίησης ανεξάρτητα από την ευλύγιστη ζεύξη ή το διασυνδότη. Υπάρχουν πλακίδια στον πίσω πίνακα της φριτέζας για την τοποθέτηση διατάξεων ακινητοποίησης.
 5. Εάν είναι απαραίτητη αποσύνδεση της διάταξης ακινητοποίησης, η διάταξη πρέπει να επανασυνδεθεί αφότου η φριτέζα έχει επιστρέψει στην αρχική της θέση εγκατάστασης.
- J. Μετά τη σύνδεση εξαερώστε τη γραμμή αερίου από αέρα ώστε να εξασφαλίσετε ότι το φως πιλότου θα ανάψει γρήγορα και ομοιόμορφα.
- K. Προδιαγραφές CE : Εάν η μονάδα εγκατασταθεί με μια ευλύγιστη ζεύξη, χρησιμοποιείστε μια ευλύγιστη ζεύξη του εμπορίου με πιστοποίηση ως NF D 36123 (ή άλλο κρατικό πρότυπο) ή μια συσκευή γρήγορης αποσύνδεσης με πιστοποίηση NF D 36124 (ή άλλα κρατικό πρότυπο).

3.6 Ρυθμίσεις/ Προσαρμογή σε διαφορετικά αέρια



ΠΡΟΕΙΔΟΠΟΙΗΣΗ

Εάν απαιτείται οποιαδήποτε προσαρμογή, τροποποίηση ή μετατροπή αερίου **ΠΡΕΠΕΙ** να γίνει από το κατάλληλο προσωπικό. Εάν δεν χρησιμοποιηθεί το κατάλληλο προσωπικό θα ακυρωθεί η εγγύηση της Dean.

- A. Η σωστή λειτουργία των συσκευών απαιτεί ο χειριστής να επιθεωρήσει τις ακόλουθες ρυθμίσεις αναφορικά με:
1. Τις εισόδους αερίου και τις πιέσεις.
 2. Την τάση και τις πολικότητες των ηλεκτρικών παροχών λειτουργίας.
- B. Οι φριτέζες αερίου της Dean είναι κατασκευασμένες για να χρησιμοποιούν τον τύπο αερίου και την πίεση που προσδιορίζεται στην πινακίδα. Όταν αλλάζετε σε διαφορετικό αέριο, πρέπει να διεξαχθεί η προσαρμογή από το κατάλληλο προσωπικό. Εάν δεν χρησιμοποιηθεί το κατάλληλο προσωπικό θα ακυρωθεί η εγγύηση της Dean.



ΠΡΟΕΙΔΟΠΟΙΗΣΗ

Εάν εντοπίζονται οσμές αερίου, **ΠΡΕΠΕΙ** να απενεργοποιείται η παροχή αερίου στην κύρια βαλβίδα απενεργοποίησης και να επικοινωνείτε με την τοπική επιχείρηση αερίου ή με τον εξουσιοδοτημένο αντιπρόσωπο του σέρβις για άμεση εξυπηρέτηση.

**ΦΡΙΤΕΖΕΣ ΑΕΡΙΟΥ ΣΕΙΡΑΣ DECATHLON (CE)
ΚΕΦΑΛΑΙΟ 3: ΕΓΚΑΤΑΣΤΑΣΗ**

3.6.1 Προδιαγραφές CE

3.6.1.1 Τύποι αερίων και προδιαγραφές (Συνέχεια)

ΜΟΝΤΕΛΟ*	ΟΝΟΜΑΣΤΙΚΗ ΕΙΣΟΔΟΣ ΘΕΡΜΟΤΗΤΑΣ - Q _n (kW)	ΤΥΠΟΣ ΑΕΡΙΟΥ	ΜΕΓΕΘΟΣ ΑΚΡΟΦΥΣΙΟΥ (MM)†	ΑΚΡΟΦΥΣΙΟ ΑΡ. ΕΞΑΡΤΗΜΑΤΟΣ	ΑΚΡΟΦΥΣΙΟ ΠΟΣΟΤΗΤΑ/ΧΡΩΜΑ
D 80 G	37,5	G20	2,40	810-2060	5/ΜΠΛΕ
		G25	2,40	810-2060	5/ΜΠΛΕ
		G31	1,51	810-2059	5/ΚΟΚΚΙΝΟ
D 60 G	37,5	G20	2,40	810-2060	5/ΜΠΛΕ
		G25	2,40	810-2060	5/ΜΠΛΕ
		G31	1,51	810-2059	5/ΚΟΚΚΙΝΟ
D 50 G	30,0	G20	2,40	810-2060	4/ΜΠΛΕ
		G25	2,40	810-2060	4/ΜΠΛΕ
		G31	1,51	810-2059	4/ΚΟΚΚΙΝΟ
D 20 G	15,0	G20	2,40	810-2060	2/ΜΠΛΕ
		G25	2,40	810-2060	2/ΜΠΛΕ
		G31	1,51	810-2059	2/ΚΟΚΚΙΝΟ

3.6.1.2 Ρυθμίσεις σε διαφορετικούς τύπους αερίων

ΜΟΝΤΕΛΟ*	ΜΕΓΕΘΟΣ ΑΚΡΟΦΥΣΙΟΥ (MM)†	ΤΥΠΟΣ ΑΕΡΙΟΥ	ΠΙΕΣΗ ΑΕΡΙΟΥ ΣΤΟΝ ΡΥΘΜΙΣΤΗ		ΣΗΜΑΔΙ ΚΑΥΣΤΗΡΑ	ΣΗΜΑΔΙ ΠΙΛΟΤΟΥ
			ΜΒΑΡ	ΙΝΤΣΕΣ Σ.Υ.		
D 80G	2,40	G20	10,0	4,0	Μπλε	26N
	2,40	G25	15,0	6,0	Μπλε	26N
	1,51	G31	27,0	10,8	Κόκκινο	16LP
	2,40(1)	G25(1)	10,0(1)	4,0(1)	Μπλε	26N
D 60G	2,40	G20	10,0	4,0	Μπλε	26N
	2,40	G25	15,0	6,0	Μπλε	26N
	1,51	G31	27,0	10,8	Κόκκινο	16LP
D 50G	2,40	G20	10,0	4,0	Μπλε	26N
	2,40	G25	15,0	6,0	Μπλε	26N
	1,51	G31	27,0	10,8	Κόκκινο	16LP
D 20G	2,40	G20	10,0	4,0	Μπλε	26N
	2,40	G25	15,0	6,0	Μπλε	26N
	1,51	G31	27,0	10,8	Κόκκινο	16LP

*Πρόθημα D - Σειρά Decathlon

*Επίθημα G – σύστημα τηγανίσματος αερίου

†Το μέγεθος ακροφυσίων που αναφέρονται είναι για φριτζες που λειτουργούν σε υψόμετρα στα 609,6 Μέτρα πόδια ή χαμηλότε.

(1) Μόνο Ολλανδία (NL) .

**ΦΡΙΤΕΖΕΣ ΑΕΡΙΟΥ ΣΕΙΡΑΣ DECATHLON (CE)
ΚΕΦΑΛΑΙΟ 3: ΕΓΚΑΤΑΣΤΑΣΗ**

3.6.1.2 Ρυθμίσεις σε διαφορετικούς τύπους αερίων (Συνέχεια)

ΣΗΜΕΙΩΣΗ: Η πίεση αερίου εξόδου πρέπει να ρυθμιστεί αυστηρά σύμφωνα με τις ανωτέρω απαιτήσεις 5 έως 10 λεπτά μετά τη λειτουργία της συσκευής.

- * Για ελέγχους και ρυθμίσεις παρακαλούμε αναφερθείτε στην απεικόνιση «βαλβίδας αερίου» στη σελίδα 3-10. (Ρύθμιση φλόγας πιλότου: Γυρίστε δεξιόστροφα/ αριστερόστροφα τη βίδα ρύθμισης πιλότου έως ότου επιτευχθεί το επιθυμητό μέγεθος φλόγας).

3.6.2 Διαδικασίες μετατροπής αερίου

 **ΚΙΝΔΥΝΟΣ**

Η συσκευή αυτή διαμορφώθηκε στο εργοστάσιο για συγκεκριμένο τύπο αερίου. Για τη μετατροπή από τον ένα τύπο αερίου στον άλλο απαιτείται η εγκατάσταση ειδικών εξαρτημάτων μετατροπής αερίου.

Η αλλαγή σε διαφορετικό τύπο αερίου χωρίς εγκατάσταση των κατάλληλων εξαρτημάτων μετατροπής μπορεί να προκαλέσει πυρκαγιά ή έκρηξη. ΜΗ ΣΥΝΔΕΣΕΤΕ ΠΟΤΕ ΤΗ ΣΥΣΚΕΥΗ ΣΕ ΠΑΡΟΧΗ ΑΕΡΙΟΥ ΓΙΑ ΤΗΝ ΟΠΟΙΑ ΔΕΝ ΕΧΕΙ ΔΙΑΜΟΡΦΩΘΕΙ!

Η μετατροπή της συσκευής από τον ένα τύπο αερίου σε άλλο πρέπει να εκτελείται μόνον από κατάλληλο, αδειούχο και εξουσιοδοτημένο προσωπικό εγκατάστασης ή σέρβις, σύμφωνα με όσα ορίζονται στην Ενότητα 1.7 του παρόντος εγχειριδίου.

Δείτε στη σελίδα 3-10 για την απεικόνιση βαλβίδας αερίου όταν διεξάγετε τις ακόλουθες μετατροπές.

Όταν διεξάγετε μετατροπή από αέριο G20 σε G25, εφαρμόζονται οι ακόλουθες διαδικασίες:

- ◆ Δεν απαιτείται αντικατάσταση εξοπλισμού.
- ◆ Ρυθμίστε την πίεση αερίου ακροφυσίου στην κατάλληλη τιμή που αναφέρεται στους πίνακες στη σελίδα 3-8 γυρίζοντας τη βίδα ρύθμισης της βαλβίδας αερίου.
- ◆ Μετά τη ρύθμιση, αντικαταστήστε το κάλυμμα βίδας ρύθμισης.

Κατά την μετατροπή από αέριο G20 (ή G25) σε προπάνιο G31 (ή αντίστροφα), εφαρμόζονται οι εξής διαδικασίες:

- ◆ **ΠΡΕΠΕΙ** να αντικατασταθούν τα ακροφύσια καυστήρα και το ακροφύριο πιλότου.
- ◆ Ρυθμίστε την πίεση αερίου ακροφυσίου στην κατάλληλη τιμή που αναφέρεται στους πίνακες στη σελίδα 3-8 γυρίζοντας τη βίδα ρύθμισης βαλβίδας αερίου.
- ◆ Μετά τη ρύθμιση, αντικαταστήστε το κάλυμμα βίδας ρύθμισης.
- ◆ Το εργοστάσιο ΠΡΕΠΕΙ να ενημερωθεί ώστε η μετατροπή να μπορεί να τεκμηριωθεί και να σταλεί μια νέα πινακίδα.

**ΦΡΙΤΕΖΕΣ ΑΕΡΙΟΥ ΣΕΙΡΑΣ DECATHLON (CE)
ΚΕΦΑΛΑΙΟ 3: ΕΓΚΑΤΑΣΤΑΣΗ**

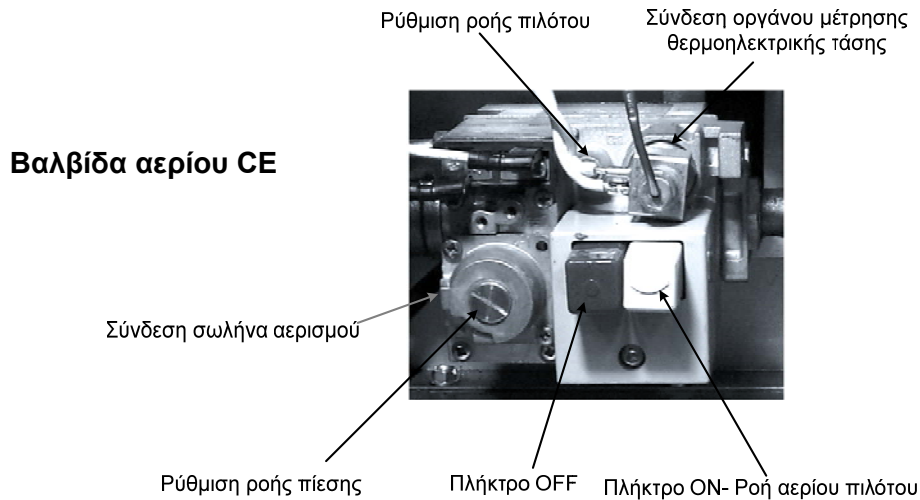
3.6.2 Διαδικασίες μετατροπής αερίου (Συνέχεια)

Κατά τη μετατροπή από G20 (20 mbar) σε G25 (25 mbar), ή αντίστροφα, ή από G31 (37 mbar) σε G31 (50 mbar), εφαρμόζονται οι ακόλουθες διαδικασίες:

- ◆ Ελέγξτε τη ρύθμιση πιλότου και ρυθμίστε εάν χρειάζεται.
- ◆ Άλλες ρυθμίσεις δεν είναι απαραίτητες.

Η μετατροπή από μια οικογένεια αερίου σε άλλη (δηλαδή αλλαγή από φυσικό αέριο σε προπάνιο) απαιτεί ειδικά εξαρτήματα. Θα λάβετε τα απαραίτητα εξαρτήματα χρησιμοποιώντας την αντι-παραπομπή στην Ενότητα 3.8, Εξαρτήματα μετατροπής αερίου.

Οι μετατροπές μπορούν να διεξάγονται μόνο από εξειδικευμένο, εξουσιοδοτημένο από το εργοστάσιο προσωπικό.



Χρησιμοποιήστε τις ακόλουθες πληροφορίες εξαρτημάτων για μετατροπή από φυσικό αέριο σε προπάνιο και αντίστροφα.

Εξαρτήματα μετατροπής από φυσικό αέριο σε προπάνιο		Εξαρτήματα μετατροπής από προπάνιο σε φυσικό αέριο	
ΑΝΑΦ.	ΠΕΡΙΓΡΑΦΗ	ΑΝΑΦ.	ΠΕΡΙΓΡΑΦΗ
810-2400	Ακροφύσιο πιλότου (16LP)	810-0811	Ακροφύσιο πιλότου (26N)
810-2059	Ακροφύσιο καυστήρα (διάμετρος: 1.51 χιλ.)†	810-2060	Ακροφύσιο καυστήρα (διάμετρος: 2.40 χιλ.)†
Νέα πινακίδα	Επικοινωνήστε με το εργοστάσιο κατά την περίοδο μετατροπής	Νέα πινακίδα	Επικοινωνήστε με το εργοστάσιο κατά την περίοδο μετατροπής

† Τα αναφερόμενα ακροφύσια καυστήρων είναι για φριτέζες που λειτουργούν σε υψόμετρα 610 μέτρων ή λιγότερο. Για υψόμετρα μεγαλύτερα από 610 μέτρα, επικοινωνήστε με το εργοστάσιο για το σωστό μέγεθος ακροφυσίου.

3.7 Ηλεκτρικές συνδέσεις

Η φριτέζα όταν εγκαθίσταται πρέπει να γειωθεί ηλεκτρικά σε συμφωνία με τους τοπικούς κανονισμούς ή σε απουσία αυτών, με τα κατάλληλα κρατικά πρότυπα ή τα πρότυπα της Ευρωπαϊκής Κοινότητας (CE).

 **ΚΙΝΔΥΝΟΣ**

Η παρούσα φριτέζα είναι εφοδιασμένη με βύσμα τριών ακροδεκτών (γείωσης) για να έχετε προστασία έναντι της ηλεκτροπληξίας και πρέπει να συνδέεται απευθείας σε κατάλληλα γειωμένη πρίζα τριών υποδοχών. ΜΗΝ ΚΟΒΕΤΕ, ΑΠΟΜΑΚΡΥΝΕΤΕ Ή ΠΑΡΑΚΑΜΠΤΕΤΕ ΜΕ ΑΛΛΟ ΤΡΟΠΟ ΤΗΝ ΥΠΟΔΟΧΗ ΓΕΙΩΣΗΣ ΣΕ ΑΥΤΗ ΤΗΝ ΠΡΙΖΑ!

Η πινακίδα και το διάγραμμα συνδεσμολογίας βρίσκονται στο εσωτερικό της μπροστινής πόρτας. Η φριτέζα είναι εξοπλισμένη με ένα μονοφασικό σύστημα 50-hertz 230VAC (Διεθνές/CE). Μην κόβετε ή απομακρύνετε τον ακροδέκτη γείωσης από το καλώδιο ρεύματος. Μην προσπαθήσετε να θέσετε σε λειτουργία τη φριτέζα κατά τη διάρκεια μιας διακοπής ρεύματος.

 **ΚΙΝΔΥΝΟΣ**

Η συσκευή χρειάζεται ηλεκτρικό ρεύμα για να λειτουργήσει. Τοποθετήστε τη βαλβίδα ελέγχου αερίου στην θέση OFF σε περίπτωση παρατεταμένης διακοπής ρεύματος. Μην προσπαθήσετε να θέσετε σε λειτουργία τη συσκευή κατά τη διάρκεια μιας διακοπής ρεύματος.

ΦΡΙΤΕΖΕΣ ΑΕΡΙΟΥ ΣΕΙΡΑΣ DECATHLON (CE)

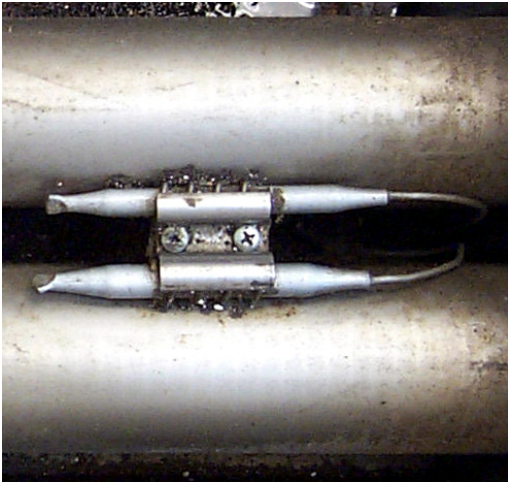
ΚΕΦΑΛΑΙΟ 4: ΛΕΙΤΟΥΡΓΙΕΣ ΦΡΙΤΕΖΑΣ

4.1 Αρχική εκκίνηση

ΠΡΟΕΙΔΟΠΟΙΗΣΗ

Ο επιτόπιος προϊστάμενος είναι υπεύθυνος για να διασφαλίσει ότι οι χειριστές ενημερώνονται για τους κινδύνους που ενυπάρχουν στο χειρισμό ενός συστήματος τηγανίσματος σε καυτό λάδι, ιδιαίτερα όσον αφορά τις διαδικασίες λειτουργίας συστήματος, φιλτραρίσματος λαδιού, αποστράγγισης και καθαρισμού.

Καθαρισμός: Οι νέες μονάδες καθαρίζονται με διαλυτικά στο εργοστάσιο ώστε να απομακρύνονται οποιαδήποτε ορατά σημάδια βρώμας, λαδιού, λίπους κλπ. που απομένουν από τη διαδικασία κατασκευής, μετά επιστρώνονται ελαφρώς με λάδι. Πριν από οποιαδήποτε παρασκευή τροφίμων, πλένετε προσεκτικά με καυτό νερό με σαπούνι ώστε να απομακρύνετε οποιαδήποτε υπολείμματα μεμβρανών και σκόνης ή θραύσματα, μετά ξεπλένετε και στεγνώνετε. Επίσης πλένετε οποιαδήποτε αξεσουάρ που αποστέλλονται με τη μονάδα. Κλείστε την βαλβίδα αποστράγγισης πλήρως και απομακρύνετε τη σήτα για τα τρίμματα που καλύπτει τους σωλήνες θέρμανσης. Εξασφαλίσετε ότι οι βίδες που συγκρατούν τον θερμοστάτη και τις λυχνίες αισθητήρων ελέγχου υψηλού ορίου μέσα στον κάδο είναι σφιχτές.



Τυπικές θέσεις αισθητήρων υψηλού ορίου/ αισθητήρα και υλικό τοποθέτησης.

ΠΡΟΣΟΧΗ

Μην χτυπάτε τα καλάθια τηγανίσματος ή άλλα σκεύη στη λωρίδα συνένωσης της φριτέζας. Η λωρίδα έχει τοποθετηθεί για να σφραγίσει το σημείο της ένωσης μεταξύ του κάδου. Το χτύπημα των καλάθιων στη λωρίδα για να μετακινηθεί το λίπος θα προκαλέσει παραμόρφωση της λωρίδας και θα έχει επιπτώσεις στην εφαρμογή της. Η λωρίδα είναι σχεδιασμένη να έχει καλή εφαρμογή και πρέπει να αφαιρείται μόνο για καθαρισμό.

ΚΙΝΔΥΝΟΣ

Μη θέσετε ποτέ σε λειτουργία τη συσκευή με άδειο κάδο. Ο κάδος πρέπει να είναι γεμάτος με νερό ή λάδι/λίπος μαγειρέματος πριν τεθούν σε λειτουργία οι καυστήρες. Στην αντίθετη περίπτωση, ο κάδος θα υποστεί ζημιά και ενδέχεται να προκληθεί πυρκαγιά.

**ΦΡΙΤΕΖΕΣ ΑΕΡΙΟΥ ΣΕΙΡΑΣ DECATHLON (CE)
ΚΕΦΑΛΑΙΟ 4: ΛΕΙΤΟΥΡΓΙΕΣ ΦΡΙΤΕΖΑΣ**

4.1.1 Διαδικασίες ανάμματος του πιλότου

Αρχικό άναμμα του πιλότου: Όλες οι φριτέζες Dean ελέγχονται, ρυθμίζονται και βαθμονομούνται σε συνθήκες στάθμης της θάλασσας πριν φύγουν από το εργοστάσιο. Ίσως είναι απαραίτητες ρυθμίσεις για την εξασφάλιση της σωστής λειτουργίας του πιλότου κατά την εγκατάσταση ώστε να πληρούνται οι τοπικές προϋποθέσεις, η χαμηλή πίεση αερίου, οι διαφορές στο υψόμετρο και οι παραλλαγές στα χαρακτηριστικά αερίου. Αυτές οι ρυθμίσεις διορθώνουν πιθανά προβλήματα που προκαλούνται από κακομεταχείριση ή κραδασμούς κατά την αποστολή και πρέπει να διεξάγονται μόνο από κατάλληλα εκπαιδευμένο προσωπικό. Αυτές οι ρυθμίσεις είναι ευθύνη του πελάτη και/ή του αντιπροσώπου και δεν καλύπτονται από την εγγύηση της Dean.

Ο σωλήνας εισόδου στο κάτω πίσω μέρος της φριτέζας φέρνει εισερχόμενο αέριο στη βαλβίδα ελέγχου ασφαλείας πιλότου, μετά στον πιλότο και στους κύριους καυστήρες. Ο πιλότος βρίσκεται ψηλά στο ερμάριο, στη βάση του κάδου.



ΠΡΟΕΙΔΟΠΟΙΗΣΗ

Όταν ελέγχετε για την ανάφλεξη ή απόδοση του καυστήρα, μην πλησιάζετε πολύ κοντά στους καυστήρες. Η αργή ανάφλεξη μπορεί να προκαλέσει πιθανό οπισθοσπινθήρα, αυξάνοντας την πιθανότητα εγκαυμάτων στο πρόσωπο και σώμα.

Βεβαιωθείτε ότι τα παρακάτω βήματα εκτελούνται διαδοχικά πριν ανάψετε ή ανάψετε πάλι τον πιλότο:

1. Απενεργοποιείτε την χειροκίνητη βαλβίδα απενεργοποίησης στην εισερχόμενη γραμμή σέρβις.
2. Θέστε τον θερμοστάτη λειτουργίας στο “OFF”.
3. Πατήστε το κουμπί OFF του πιλότου (κόκκινο) στη βαλβίδα ελέγχου ασφαλείας για απενεργοποίηση (OFF).
4. Περιμένετε τουλάχιστον 5 λεπτά για να διασκορπιστεί το αέριο που ενδεχομένως έχει συσσωρευτεί.
5. Γεμίστε τον κάδο με λάδι ή νερό έως την κάτω γραμμή OIL LEVEL (Στάθμη λαδιού) στην οπίσθια πλευρά του κάδου. Εξασφαλίστε ότι οι σωλήνες θερμότητας είναι καλυμμένοι με υγρό πριν την εμπλοκή των καυστήρων.
6. Ανοίξτε την χειροκίνητη βαλβίδα απενεργοποίησης στην εισερχόμενη γραμμή σέρβις.
7. Χρησιμοποιήστε ένα αναμμένο σπίρτο ή λεπτό ξύλο στην κεφαλή καυστήρα πιλότου. (Αν η φριτέζα είναι εφοδιασμένη με πιεζοηλεκτρικό εναυστήρα, πηγαίνετε στο βήμα 8).
8. Πατήστε το λευκό κουμπί πιλότου στην βαλβίδα αερίου και κρατήστε το πατημένο περίπου 45 δευτερόλεπτα έως 1 λεπτό, έως ότου ο πιλότος παραμείνει αναμμένος. (Αν η φριτέζα είναι εφοδιασμένη με πιεζοηλεκτρικό εναυστήρα, πατήστε και κρατήστε πατημένο το λευκό κουμπί του πιλότου και κατόπιν πατήστε επανειλημμένα τον πιεζοηλεκτρικό εναυστήρα μέχρι να ανάψει ο πιλότος. Αφήστε το λευκό κουμπί μετά από περίπου 45 δευτερόλεπτα έως 1 λεπτό.)
9. Εάν ο πιλότος δεν παραμένει αναμμένος, πατήστε το λευκό κουμπί πιλότου και ανάψτε εκ νέου τον πιλότο, χωρίς να κρατήσετε το κουμπί περισσότερο πριν το αφήσετε. Ο παγιδευμένος άερας ίσως καθιστά αναγκαίο το να ανάψετε εκ νέου τον πιλότο πολλές φορές έως ότου επιτευχθεί μια συνεχής ροή αερίου.
10. Όταν ο πιλότος παραμείνει αναμμένος, αφήστε το λευκό κουμπί πιλότου.
11. Γυρίστε τον θερμοστάτη σε οποιαδήποτε ρύθμιση “ON” και εξασφαλίστε ότι ο κύριος καυστήρας ανάβει από τον πιλότο.

**ΦΡΙΤΕΖΕΣ ΑΕΡΙΟΥ ΣΕΙΡΑΣ DECATHLON (CE)
ΚΕΦΑΛΑΙΟ 4: ΛΕΙΤΟΥΡΓΙΕΣ ΦΡΙΤΕΖΑΣ**

4.1.2 Διαδικασίες ανάμματος του πιλότου, συστήματα ηλεκτρονικής ανάφλεξης

 ΠΡΟΕΙΔΟΠΟΙΗΣΗ

Μη χρησιμοποιήσετε ποτέ ένα σπίρτο ή ένα λεπτό ξύλο για να ανάψετε τον πιλότο σε αυτό το σύστημα ανάφλεξης.

1. Γυρίστε το αέριο στο “ON”.
2. Θέστε την ηλεκτρική ισχύ στο “ON” με τον κατάλληλο διακόπτη ή ελεγκτή/ υπολογιστή.
3. Η μονάδα ανάφλεξης θα ενεργοποιήσει την παροχή αερίου πιλότου και τον εναυστήρα. Ο σπινθήρας εναυστήρα θα ανάψει το αέριο πιλότου. Η παρουσία της φλόγας πιλότου επιβεβαιώνεται στη συνέχεια με έναν αισθητήρα φλόγας ο οποίος στέλνει ένα σήμα στην κύρια παροχή αερίου, ανοίγοντας τη βαλβίδα. Ο σε λειτουργία θερμοστάτης ή ο υπολογιστής/ ελεγκτής ελέγχει την φριτέζα μετά την ανάφλεξη.

 ΠΡΟΕΙΔΟΠΟΙΗΣΗ

Σε περίπτωση παρατεταμένης διακοπής ρεύματος, η μονάδα ανάφλεξης θα τερματίσει τη λειτουργία της και θα κλειδώσει το σύστημα. Θέστε την ισχύ μονάδας στο “OFF” και μετά πάλι στο “ON” αφότου έχει δημιουργηθεί εκ νέου η ισχύς.

4. Αν η φλόγα του πιλότου σβήσει, η μονάδα ανάφλεξης θα τερματίσει τη λειτουργία της και θα κλειδώσει το σύστημα. Για επανεκκίνηση, θέστε την ηλεκτρική ισχύ στο "OFF", περιμένετε περίπου 5 λεπτά ώστε το σύστημα να επανέλθει, μετά θέστε πάλι την ισχύ στο "ON". Επαναλάβετε τα βήματα 1-3.

4.2 Διαδικασία καθαρισμού με βρασμό

 ΚΙΝΔΥΝΟΣ

Ποτέ μην αφήσετε τη φριτέζα χωρίς επίτηρηση κατά τη διάρκεια της διαδικασίας καθαρισμού με βρασμό. Αν το διάλυμα καθαρισμού με βρασμό ξεχειλίζει, σβήστε αμέσως τη φριτέζα και αφήστε το διάλυμα να κρυώσει για μερικά λεπτά πριν συνεχιστεί η διαδικασία. Για να μειωθεί η πιθανότητα υπερχειλίσης λόγω βρασμού, γυρίζετε το κουμπί της βαλβίδας αερίου της φριτέζας στη θέση PILOT (Πιλότος) κατά διαστήματα.

 ΠΡΟΕΙΔΟΠΟΙΗΣΗ

Μη στραγγίσετε το διάλυμα καθαρισμού με βρασμό σε μονάδα απόρριψης λίπους, ενσωματωμένη μονάδα φίλτρου ή φορητή μονάδα φίλτρου. Αυτές οι μονάδες δεν προορίζονται γι' αυτόν το σκοπό και το διάλυμα θα τους προκαλέσει ζημιά.

 ΚΙΝΔΥΝΟΣ

Αφαιρέστε όλες τις σταγόνες νερού από τον κάδο προτού τον γεμίσετε με λάδι ή λίπος μαγειρέματος. Αν δεν το κάνετε, καυτό υγρό θα τιναχτεί όταν το λάδι ή το λίπος αποκτήσει τη θερμοκρασία μαγειρέματος και μπορεί να τραυματίσει το προσωπικό.

4.2 Διαδικασία καθαρισμού με βρασμό (συνέχεια)

- A. Ρίξτε το διάλυμα καθαρισμού μέσα στον κάδο και προσθέστε νερό έως την κάτω γραμμή OIL LEVEL στην οπίσθια πλευρά του κάδου.
- B. Φριτέζες εξοπλισμένες με λειτουργία θερμοστάτη: Θέστε τον ελεγκτή με όργανο ένδειξης/θερμοκρασία στους 107°C, ακριβώς πάνω από αυτήν του νερού που βράζει.
- C. Φριτέζες εξοπλισμένες με λειτουργία φιλτραρίσματος/ βρασμού: Γυρίστε τον διακόπτη λειτουργίας της φριτέζας στο “ON”. Πατήστε τον διακόπτη επαναφοράς της φριτέζας (εφόσον απαιτείται).

 **ΠΡΟΣΟΧΗ**

Εάν ο πιλότος και ο κύριος καυστήρας σβήσουν, η (οι) φριτέζα (ες) ΠΡΕΠΕΙ να παραμείνει (ουν) εντελώς απενεργοποιημένη (ες) τουλάχιστο 5 λεπτά πριν το άναμμα.

- D. Ο κύριος καυστήρας θα ανάψει.
- E. Όταν το διάλυμα προσεγγίσει το σημείο βρασμού, επαναφέρετε τον ελεγκτή θερμοκρασίας στους 93°C.
- F. Οι καυστήρες πρέπει να απενεργοποιούνται αμέσως μόλις το νερό αρχίσει να βράζει.

 **ΠΡΟΣΟΧΗ**

Μην αφήνετε τη φριτέζα χωρίς επιτήρηση. Το διάλυμα βρασμού ίσως αφρίσει και υπερχειλίσει εάν η φριτέζα αφεθεί χωρίς επιτήρηση. Θέστε τον διακόπτη ON/OFF στη θέση “OFF (Φριτέζες εξοπλισμένες με λειτουργία φιλτραρίσματος/ βρασμού) ή μειώστε την θερμοκρασία (Φριτέζες εξοπλισμένες με λειτουργία θερμοστάτη) για να ελέγξετε αυτή την κατάσταση.

- G. Οι καυστήρες θα θερμάνουν το διάλυμα βρασμού έως ότου βράσει. Αφήστε το διάλυμα να βράσει για περίπου 45 λεπτά. Φορώντας προστατευτικά γάντια, ξύστε τις πλευρές του κάδου και τους σωλήνες με τη βούρτσα από τεφλόν σχήματος L, προσέχοντας να μην πειράξετε τους αισθητήρες θερμοκρασίας και τον θερμοστάτη υψηλού ορίου.
- H. Μην αφήσετε τη στάθμη του νερού να πέσει κάτω από την κατώτερη γραμμή OIL LEVEL στον κάδο κατά τη διάρκεια της διαδικασίας βρασμού.

 **ΠΡΟΕΙΔΟΠΟΙΗΣΗ**

Το νερό ή το διάλυμα βρασμού ΔΕΝ ΠΡΕΠΕΙ να στραγγίζουν μέσα στο συλλέκτη φίλτρου ή στο σύστημα φίλτρου. Το αποτέλεσμα θα είναι ανεπανόρθωτη ζημιά εάν μπει νερό στο σύστημα.

- I. Φριτέζες εξοπλισμένες με λειτουργία θερμοστάτη: Αφότου ολοκληρωθεί ο βρασμός, γυρίστε το όργανο ένδειξης θερμοστάτη στο “OFF”. Φριτέζες εξοπλισμένες με λειτουργία φιλτραρίσματος/ βρασμού: Αφότου έχει ολοκληρωθεί ο βρασμός, διακόψτε τη λειτουργία βρασμού και η φριτέζα θα γυρίσει στο “OFF”. Αποστραγγίστε το διάλυμα από τον κάδο. Τοποθετείστε ένα μεταλλικό δοχείο επαρκούς μεγέθους ώστε να είναι ασφαλές όλο το περιεχόμενο του κάδου κάτω από τη βαλβίδα αποστράγγισης για να συλλέξετε το νερό/ το διάλυμα καθαρισμού με βρασμό. Μην επιτρέψετε στο νερό ή στο διάλυμα καθαρισμού με βρασμό να αποστραγγίσουν μέσα στο συλλέκτη φίλτρου. Η αντλία φίλτρου δεν έχει σχεδιαστεί για λειτουργία με νερό και θα πάθει ανεπανόρθωτη βλάβη (βλέπε ανωτέρω την προειδοποίηση).

4.2 Διαδικασία καθαρισμού με βρασμό (συνέχεια)

- J. Κλείστε την στράγγιση, προσθέστε φρέσκο νερό (χωρίς διάλυμα καθαρισμού με βρασμό) και πλύνετε όλες τις επιφάνειες του κάδου. Αποστραγγίστε εκ νέου.
- K. Γεμίστε εκ νέου τον κάδο με φρέσκο νερό και ξύδι ώστε να ουδετεροποιήσετε οποιοδήποτε υπόλειμμα διαλύματος καθαρισμού με βρασμό. Πλύνετε όλες τις επιφάνειες του κάδου. Αποστραγγίστε πλήρως και σκουπίστε όλες τις επιφάνειες του κάδου ώστε να απομακρύνετε εντελώς το νερό.

Φριτέζες εξοπλισμένες με υπολογιστή: Δείτε το εγχειρίδιο υπολογιστή για τον προγραμματισμό καθαρισμού με βρασμό και ακολουθείστε τις ανωτέρω διαδικασίες για τον καθαρισμό αυτό.



ΚΙΝΔΥΝΟΣ

Μην πηγαίνετε κοντά στο σημείο πάνω από την έξοδο καυσαερίων όσο η φριτέζα λειτουργεί.

Φοράτε πάντα γάντια ανθεκτικά στο λάδι όταν εργάζεστε με τον γεμάτο με καυτό λάδι, κάδο.

Αποστραγγίζετε πάντα το καυτό λάδι μέσα σε ένα μεταλλικό δοχείο επαρκούς μεγέθους ώστε να είναι ασφαλές όλο το περιεχόμενο του κάδου.

4.3 Τελική προετοιμασία



ΠΡΟΕΙΔΟΠΟΙΗΣΗ

ΠΟΤΕ μην τοποθετείτε ένα ολόκληρο κομμάτι μαγειρικού λίπους σε στερεά κατάσταση πάνω από τους θερμαντικούς σωλήνες. Εάν γίνει αυτό θα προκληθεί ζημιά στους θερμαντικούς σωλήνες και στον κάδο και η εγγύηση θα ακυρωθεί.

4.3.1 Πλήρωση της φριτέζας με μαγειρικό λάδι/ λίπος

- A. Όταν χρησιμοποιείτε ένα υγρό λίπος (μαγειρικό λάδι), γεμίστε τη φριτέζα έως την κάτω γραμμή OIL LEVEL στην οπίσθια πλευρά του κάδου.
- B. Όταν χρησιμοποιείτε λίπος σε στερεά κατάσταση, πρώτα λειώστε το σε ένα κατάλληλο δοχείο ή κόψτε το σε μικρά κομμάτια και τοποθετήστε το κάτω από τους θερμαντικούς σωλήνες, μεταξύ των σωλήνων και πάνω από αυτούς, χωρίς να αφήνετε κενά αέρος γύρω από τους σωλήνες. Μην πειράξετε ή λυγίσετε τις λυχνίες αισθητήρων.
- C. Thermatron με ενεργοποιημένη την επιλογή του κύκλου τήξης: Ρυθμίστε το Thermatron στην θερμοκρασία λειτουργίας. Οι καυστήρες θα ενεργοποιηθούν περίπου για 5 δευτερόλεπτα και θα απενεργοποιηθούν για περίπου 15 δευτερόλεπτα έως ότου η θερμοκρασία φτάσει στους 66°C. Το Thermatron στη συνέχεια θα γυρίσει στην κανονική λειτουργία.

ΦΡΙΤΕΖΕΣ ΑΕΡΙΟΥ ΣΕΙΡΑΣ DECATHLON (CE)
ΚΕΦΑΛΑΙΟ 4: ΛΕΙΤΟΥΡΓΙΕΣ ΦΡΙΤΕΖΑΣ

4.3.1 Πλήρωση της φριτέζας με μαγειρικό λάδι/ λίπος (συνέχεια)

- D. Θερμοστάτης λειτουργίας: Γυρίστε τους καυστήρες στο “ON” για περίπου 10 δευτερόλεπτα, στο “OFF” για ένα λεπτό κλπ. έως ότου λιώσει το λίπος. Εάν βλέπετε καπνό να βγαίνει από το λίπος ενώ λιώνει με αυτόν τον τρόπο, μειώστε τον κύκλο “ON” και αυξήστε τον κύκλο “OFF”. Ο καπνός δείχνει ενδεχόμενο καψάλισμα του λίπους, κάτι που θα μειώσει τη διάρκεια ζωής του.
- E. Υπολογιστής Compu-Fry: Πατήστε τον διακόπτη on/off του υπολογιστή στο “ON”. Οι καυστήρες αρχικά θα λειτουργούν στην κατάσταση ΚΥΚΛΟΥ ΤΗΞΗΣ έως ότου το λίπος φτάσει τους 82°C. Μετά θα γυρίσουν στην κανονική λειτουργία.
- F. Όταν ο κάδος είναι γεμάτος και το λίπος έχει λιώσει, επανατοποθετείστε προσεκτικά την σήτα για τρίμματα πάνω από τους θερμαντικούς σωλήνες. Φοράτε γάντια ανθεκτικά στο λάδι ώστε να αποφεύγετε το ενδεχόμενο τραυματισμού από έγκανμα όταν τοποθετείτε τη σήτα για τα τρίμματα στον κάδο.
- G. Πριν ξεκινήσετε με τη λειτουργία, θέστε το Thermatron/ τον θερμοστάτη λειτουργίας ή προγραμματίστε τον υπολογιστή στην πιθανή θερμοκρασία λειτουργίας και περιμένετε να σταθεροποιηθεί η θερμοκρασία.

Για συμπληρωματικές οδηγίες του υπολογιστή δείτε το εγχειρίδιο του υπολογιστή.

ΦΡΙΤΕΖΕΣ ΑΕΡΙΟΥ ΣΕΙΡΑΣ DECATHLON (CE)

ΚΕΦΑΛΑΙΟ 5: ΛΕΙΤΟΥΡΓΙΑ THERMATRON

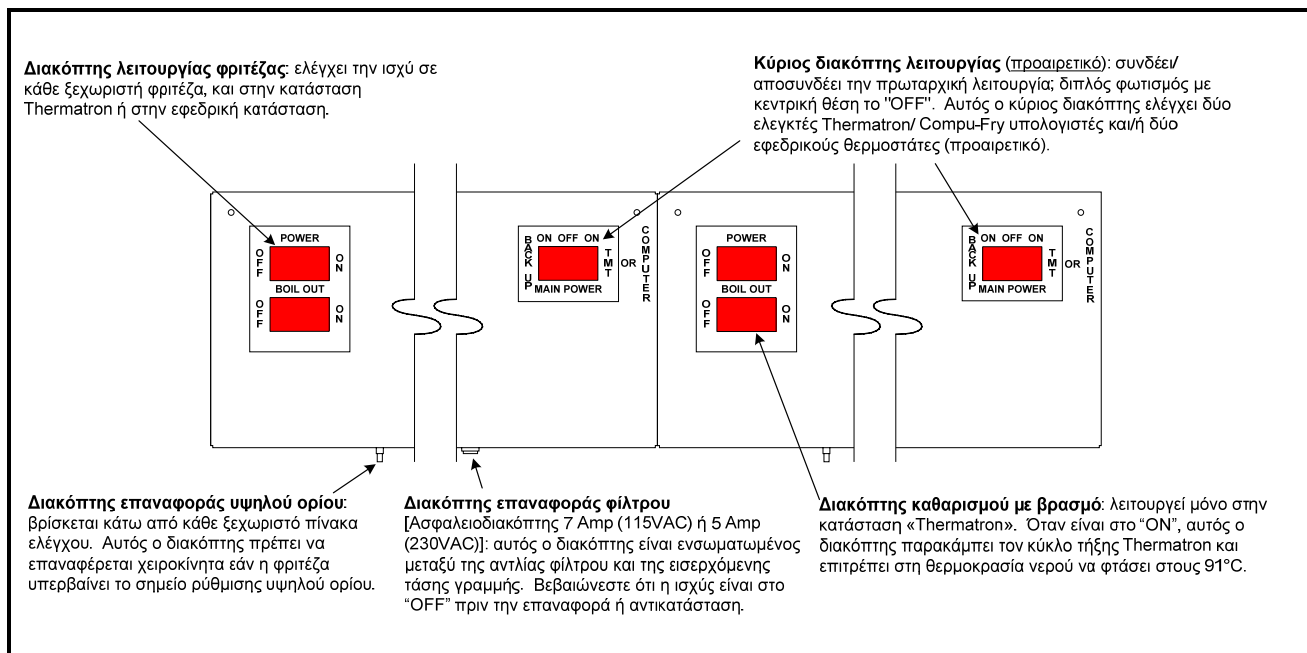
5.1 Λειτουργία φριτέζων με ελεγκτές Thermatron

Πολλές φριτέζες Decathlon χρησιμοποιούν έναν ελεγκτή θερμοκρασίας στερεάς κατάστασης ή τον ελεγκτή Thermatron® αντί υπολογιστή ή του βασικού θερμοστάτη. Ένα σύστημα Thermatron συμπεριλαμβάνει μια κάρτα κυκλώματος ελέγχου θερμοκρασίας, ένα ποτενσιόμετρο και έναν αισθητήρα θερμοκρασίας. Αυτό το σύστημα είναι πιο ακριβές και περισσότερο αξιόπιστο από έναν πρότυπο θερμοστάτη και λιγότερο ακριβό από έναν ελεγκτή υπολογιστή. Στα συστήματα φριτέζων Decathlon διατίθενται ποικίλες επιλογές εναλλαγών. Κατώτερω απεικονίζονται δύο τυπικές διαμορφώσεις για τα τρέχοντα συστήματα παραγωγής (τα σημεία διακοπών θα ποικίλουν από μοντέλο σε μοντέλο).



Ελεγκτής θερμοκρασίας Thermatron

Διαμόρφωση #1



5.1 Λειτουργία φριτέζων με ελεγκτές Thermatron (συνέχεια)

ΚΥΡΙΟΣ ΔΙΑΚΟΠΤΗΣ ΛΕΙΤΟΥΡΓΙΑΣ - συνδέει/ αποσυνδέει την πρωταρχική λειτουργία, διπλός φωτισμός με κεντρική θέση το “OFF”. Ένας κύριος διακόπτης ελέγχει δύο ελεγκτές Thermatron/ Compu-Fry υπολογιστές και/ή δύο εφεδρικούς θερμοστάτες. Όταν ο κύριος διακόπτης λειτουργίας είναι στην κεντρική θέση, η ισχύς απομακρύνεται από τις δύο φριτέζες που ελέγχονται από τον ελεγκτή Thermatron/ τον υπολογιστή Compu-Fry ή τους εφεδρικούς θερμοστάτες. Όταν ο κύριος διακόπτης λειτουργίας πατιέται στα δεξιά, η ισχύς παρέχεται στο Thermatron/ στον υπολογιστή Compu-Fry κάθε φριτέζας. Όταν πατιέται στα αριστερά, η ισχύς παρέχεται στον εφεδρικό θερμοστάτη κάθε φριτέζας. Ο εφεδρικός θερμοστάτης πρέπει να παραμένει στη θέση “OFF” όταν δεν χρησιμοποιείται (**Οι φριτέζες δεν επιτρέπεται ποτέ να έχουν την επιλογή εφεδρικού ελέγχου**).

ΞΕΧΩΡΙΣΤΟΣ ΔΙΑΚΟΠΤΗΣ ΛΕΙΤΟΥΡΓΙΑΣ ΦΡΙΤΕΖΑΣ – αυτός ο διακόπτης ελέγχει την ισχύ στην ξεχωριστή φριτέζα, είτε αυτή είναι στην κατάσταση λειτουργίας Thermatron/ υπολογιστή είτε στην εφεδρική κατάσταση λειτουργίας. Όταν ο διακόπτης λειτουργίας είναι στη θέση “ON”, η λυχνία ένδειξης θα ανάψει όταν ζητείται θερμότητα. Ο διακόπτης λειτουργίας απομακρύνει μόνο την ισχύ από το κύκλωμα ελέγχου θερμοκρασίας (Thermatron και εφεδρικός θερμοστάτης). Ο διακόπτης λειτουργίας πρέπει να βρίσκεται στη θέση “OFF” κατά τη διαδικασία φιλτραρίσματος.

ΔΙΑΚΟΠΤΗΣ ΚΑΘΑΡΙΣΜΟΥ ΜΕ ΒΡΑΣΜΟ – αυτή η διαδικασία λειτουργεί μόνο στην κατάσταση Thermatron. Όταν ο διακόπτης καθαρισμού με βρασμό είναι στο “ON”, θα παρακάμψει τον κύκλο τήξης Thermatron και θα βοηθήσει την θερμοκρασία νερού να φτάσει περίπου στους 91°C.

ΕΠΑΝΑΦΟΡΑ ΥΨΗΛΟΥ ΟΡΙΟΥ – Βρίσκεται κάτω από τον πίνακα ελέγχου. Πρέπει να επανέλθει χειροκίνητα εάν η φριτέζα υπερβεί το σημείο ρύθμισης υψηλού ορίου.

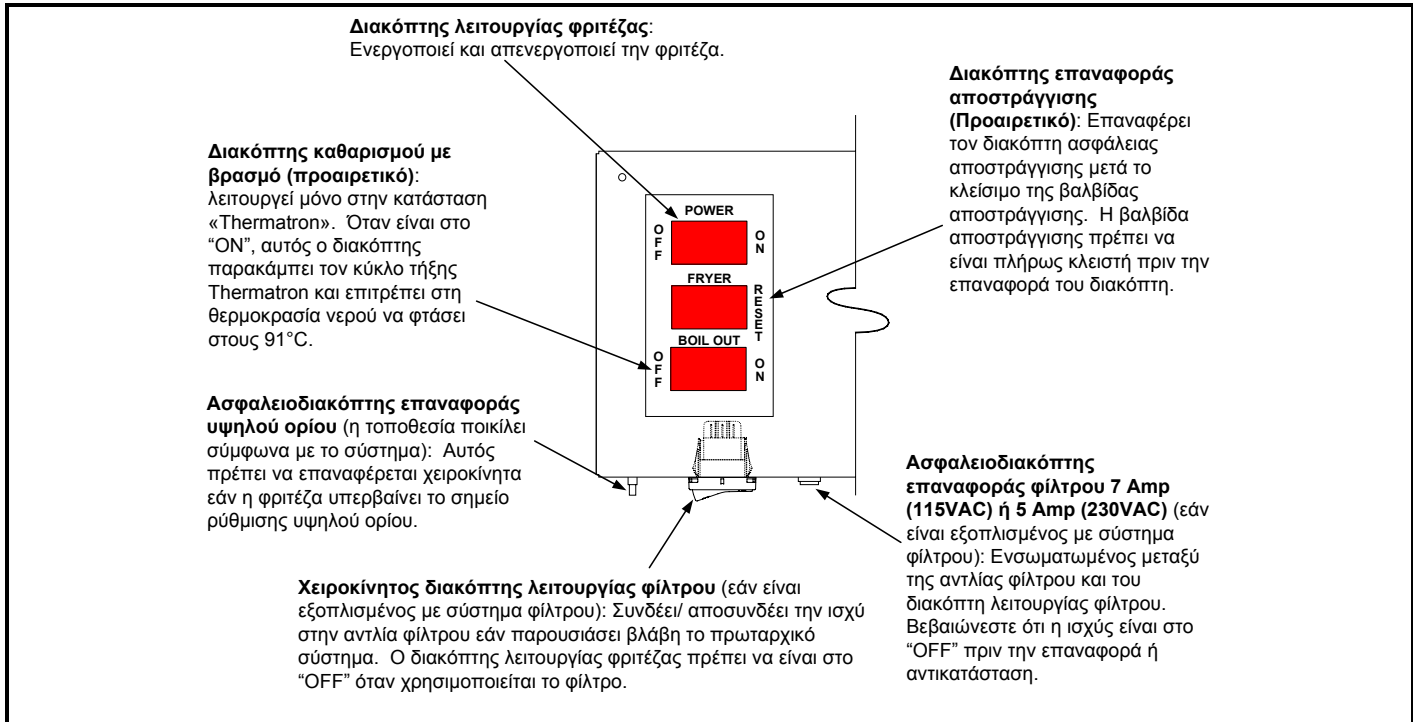
ΑΣΦΑΛΕΙΟΔΙΑΚΟΠΤΗΣ ΕΠΑΝΑΦΟΡΑΣ ΦΙΛΤΡΟΥ (Ασφαλειοδιακόπτης 7 Amp- Ασφαλειοδιακόπτης 120VAC ή 5 Amp- 230VAC) – ο ασφαλειοδιακόπτης είναι ενσωματωμένος μεταξύ του διακόπτη φίλτρου και της αντλίας. Εξασφαλίζετε ότι η ισχύς φίλτρου είναι στο off πριν την επαναρύθμιση ή την αντικατάσταση.

ΑΣΦΑΛΕΙΑ 5 AMP (115VAC) ή 2 AMP (230VAC) – κάθε κύκλωμα φριτέζας προστατεύεται από μια ασφάλεια 5 amp (115VAC) ή 2 amp (230VAC) που βρίσκεται κάτω από τον πίνακα ελέγχου.

ΦΡΙΤΕΖΕΣ ΑΕΡΙΟΥ ΣΕΙΡΑΣ DECATHLON (CE) ΚΕΦΑΛΑΙΟ 5: ΛΕΙΤΟΥΡΓΙΑ THERMATRON

5.1 Λειτουργία φριτέζων με ελεγκτές Thermatron (συνέχεια)

Διαμόρφωση #2



ΔΙΑΚΟΠΤΗΣ ΛΕΙΤΟΥΡΓΙΑΣ ΦΡΙΤΕΖΑΣ – Αυτός ο διακόπτης ενεργοποιεί και απενεργοποιεί τη φριτέζα. Όταν ο διακόπτης λειτουργίας είναι στη θέση "ON", η λυχνία ένδειξης θα ανάψει όταν ζητείται θερμότητα.

ΔΙΑΚΟΠΤΗΣ ΚΑΘΑΡΙΣΜΟΥ ΜΕ ΒΡΑΣΜΟ – αυτή η διαδικασία λειτουργεί μόνο στην κατάσταση Thermatron. Όταν ο διακόπτης καθαρισμού με βρασμό είναι στο "ON", θα παρακάμψει τον κύκλο τήξης Thermatron και θα βοηθήσει ώστε η θερμοκρασία νερού να φτάσει περίπου στους 91°C (Φαρενάιτ).

ΔΙΑΚΟΠΤΗΣ ΕΠΑΝΑΦΟΡΑΣ ΑΠΟΣΤΡΑΓΓΙΣΗΣ (Προαιρετικό) – Επαναφέρει τον διακόπτη ασφάλειας αποστράγγισης μετά την αποστράγγιση της φριτέζας. Η βαλβίδα αποστράγγισης πρέπει να είναι πλήρως κλειστή πριν την επαναφορά του διακόπτη.

ΧΕΙΡΟΚΙΝΗΤΟΣ ΔΙΑΚΟΠΤΗΣ ΛΕΙΤΟΥΡΓΙΑΣ ΦΙΛΤΡΟΥ (εάν είναι εξοπλισμένος με σύστημα φίλτρου) – Ελέγχει την ισχύ στην αντλία φίλτρου στην περίπτωση που πάθει βλάβη το πρωταρχικό σύστημα. **Ο διακόπτης λειτουργίας φριτέζας πρέπει να βρίσκεται στη θέση "OFF" όταν χρησιμοποιείται.**

ΕΠΑΝΑΦΟΡΑ ΥΨΗΛΟΥ ΟΡΙΟΥ – Βρίσκεται κάτω από τον πίνακα ελέγχου. Πρέπει να επανέλθει χειροκίνητα εάν η φριτέζα υπερβεί το σημείο ρύθμισης υψηλού ορίου.

ΑΣΦΑΛΕΙΟΔΙΑΚΟΠΤΗΣ ΕΠΑΝΑΦΟΡΑΣ ΦΙΛΤΡΟΥ (Ασφαλειοδιακόπτης 7 Amp- Ασφαλειοδιακόπτης 120VAC ή 5 Amp- 230VAC) – ο ασφαλειοδιακόπτης είναι ενσωματωμένος μεταξύ του διακόπτη φίλτρου και της αντλίας. Εξασφαλίστε ότι η ισχύς φίλτρου είναι στο off πριν την επαναρύθμιση ή την αντικατάσταση.

ΑΣΦΑΛΕΙΑ 5 AMP (115VAC) ή 2 AMP (230VAC) – κάθε κύκλωμα φριτέζας προστατεύεται από μια ασφάλεια 5 amp (115VAC) ή 2 amp (230VAC) που βρίσκεται κάτω από τον πίνακα ελέγχου.

ΦΡΙΤΕΖΕΣ ΑΕΡΙΟΥ ΣΕΙΡΑΣ DECATHLON (CE)

ΚΕΦΑΛΑΙΟ 6: ΠΡΟΛΗΠΤΙΚΗ ΣΥΝΤΗΡΗΣΗ

6.1 Γενικά

ΚΙΝΔΥΝΟΣ

Μην προσπαθήσετε ποτέ να καθαρίσετε τη φριτέζα κατά τη διάρκεια του μαγειρέματος ή όταν ο κάδος είναι γεμάτος με καυτό λάδι/λίπος. Αν έλθει σε επαφή νερό με λάδι/λίπος σε θερμοκρασία μαγειρέματος, το λάδι/λίπος μπορεί να πιτσιλίσει τα άτομα του προσωπικού και να τους προκαλέσει σοβαρά εγκαύματα.

Κάθε εξοπλισμός που συντηρείται σωστά και διατηρείται καθαρός, λειτουργεί καλύτερα και έχει μεγαλύτερη διάρκεια ζωής. Ο εξοπλισμός μαγειρέματος δεν αποτελεί εξαίρεση από το ανωτέρω. Οι σειρές φριτέζων αερίου Decathlon πρέπει να διατηρούνται καθαρές κατά τις ημέρες λειτουργίας τους και να καθαρίζονται προσεκτικά στο τέλος κάθε ημέρας. Κατωτέρω υπάρχουν προτάσεις για την καθημερινή, εβδομαδιαία και περιοδική προληπτική συντήρηση.

6.1.1 Καθημερινά

ΠΡΟΕΙΔΟΠΟΙΗΣΗ

Χρησιμοποιήστε ένα εμπορικά διαθέσιμο καθαριστικό, κατάλληλο για το αποτελεσματικό καθάρισμα και την αποστείρωση επιφανειών που έρχονται σε επαφή με τρόφιμα. Πριν από τη χρήση, διαβάστε τις οδηγίες χρήσης και τις προφυλάξεις που πρέπει να πάρετε. Ιδιαίτερη προσοχή πρέπει να δοθεί στη συγκέντρωση του καθαριστικού και στη χρονική διάρκεια παραμονής του καθαριστικού στις επιφάνειες που έρχονται σε επαφή με τρόφιμα.

- A. Απομακρύνετε και πλύνετε όλα τα αποσπώμενα εξαρτήματα.
- B. Καθαρίζετε όλες τις εξωτερικές επιφάνειες του ερμαρίου. Μην χρησιμοποιείτε καθαριστικά, άχυρο σιδήρου ή οποιαδήποτε άλλα τριβικά υλικά επάνω σε ανοιξείδωτο ατσάλι.
- C. Φιλτράρετε το λάδι μαγειρέματος και αντικαθιστάτε εάν είναι απαραίτητο. Το λάδι πρέπει να φιλτράρεται συχνότερα όταν η χρήση είναι έντονη.

6.1.2 Εβδομαδιαία

- A. Αποστραγγίζετε πλήρως το λάδι από τη φριτέζα μέσα σε ένα μεταλλικό δοχείο επαρκούς μεγέθους ώστε να είναι ασφαλές όλο το περιεχόμενο του κάδου για την απόρριψη. Μην χρησιμοποιείτε γυάλινα ή πλαστικά δοχεία.
- B. Καθαρίζετε τον κάδο ακολουθώντας τις διαδικασίες καθαρισμού με βρασμό στο Κεφάλαιο 4.2.

ΠΡΟΣΟΧΗ

Ποτέ μην επιτρέπεται την πύκνωση του νερού με το βρασμό και την έκθεση των σωλήνων θέρμανσης. Το αποτέλεσμα θα είναι ζημιά του κάδου.

DECATHLON SERIES GAS FRYERS (CE)
CHAPTER 6: PREVENTATIVE MAINTENANCE


6.1.3 Περιοδικά/ Ετησίως

Η συσκευή πρέπει να επιθεωρείται και να ρυθμίζεται περιοδικά από κατάλληλα εκπαιδευμένο προσωπικό, κατά την εκτέλεση ενός προγράμματος τακτικής συντήρησης της κουζίνας.

Η Frymaster/Dean συνιστά να επιθεωρείται η συσκευή από έναν Εξουσιοδοτημένο από το Εργοστάσιο Τεχνικό Σέρβις τουλάχιστον μία φορά το χρόνο ως εξής:

- Επιθεωρήστε το ερμάριο μέσα και έξω, μπροστά και πίσω για υπερβολική συσσώρευση λαδιού ή/και μεταφορά λαδιού.
- Βεβαιωθείτε ότι το άνοιγμα καυσαερίων δεν είναι φραγμένο από υπολείμματα ή συσσωρεύσεις στερεοποιημένου λαδιού ή λίπους.
- Βεβαιωθείτε ότι οι καυστήρες και τα σχετικά εξαρτήματα (π.χ. βαλβίδες αερίου, συγκροτήματα πιλότων, εναισθητήρες, κλπ.) είναι σε καλή κατάσταση και λειτουργούν χωρίς πρόβλημα. Επιθεωρήστε όλες τις συνδέσεις αερίου για διαρροές και βεβαιωθείτε ότι όλες οι συνδέσεις είναι σφιχτές.
- Βεβαιωθείτε ότι η πίεση των σωλήνων των καυστήρων είναι σύμφωνη με την πίεση που αναγράφεται στην πινακίδα της συσκευής.
- Επιβεβαιώστε ότι η θερμοκρασία και οι ανιχνευτές υψηλών ορίων είναι κατάλληλα συνδεδεμένοι, σφιχτοί και λειτουργούν χωρίς πρόβλημα και ότι ο εξοπλισμός στήριξης και οι προφυλακτήρες των ανιχνευτών είναι παρόντες και σωστά τοποθετημένοι.
- Βεβαιωθείτε ότι τα εξαρτήματα στο κουτί εξαρτημάτων (δηλαδή, υπολογιστής/ελεγκτής, μετασηματιστές, ρελέ, κάρτες διασύνδεσης, κλπ.) είναι σε καλή κατάσταση και δεν έχουν συσσωρεύσεις από μεταφορά λαδιού και άλλα υπολείμματα. Επιθεωρήστε τη συνδεσμολογία του κουτιού εξαρτημάτων και βεβαιωθείτε ότι οι συνδέσεις είναι σφιχτές και οι αγωγοί σε καλή κατάσταση.
- Βεβαιωθείτε ότι όλα τα χαρακτηριστικά ασφαλείας (δηλαδή, διακόπτες ασφαλείας αποστράγγισης, διακόπτες επαναφοράς, κλπ.) είναι στις θέσεις τους και λειτουργούν χωρίς πρόβλημα.
- Βεβαιωθείτε ότι ο κάδος/χύτρα είναι σε καλή κατάσταση και δεν παρουσιάζει διαρροές και ότι η μόνωση του κάδου/χύτρας δεν χρειάζεται αντικατάσταση. Επιβεβαιώστε ότι οι διαχυτήρες των σωλήνων του καυστήρα είναι παρόντες και σε καλή κατάσταση (δηλαδή, δεν υπάρχουν ορατές φθορές ή ζημιές).
- Βεβαιωθείτε ότι η συνδεσμολογία των καλωδίων και οι συνδέσεις είναι σφιχτές και σε καλή κατάσταση.

6.1.4 Φροντίδα για το ανοξειδωτο ατσάλι

 **ΠΡΟΕΙΔΟΠΟΙΗΣΗ**
ΜΗΝ αφήνετε το νερό να πιτσιλά μέσα στο δοχείο καυτού λαδιού. Θα πιτσιλίσει και μπορεί να προκαλέσει σοβαρά εγκαύματα.

Όλα τα εξαρτήματα του ερμαρίου από ανοξειδωτο ατσάλι της φριτέζας πρέπει να σκουπίζονται τακτικά με καυτό νερό με σαπούνι κατά τη διάρκεια της ημέρας και με υγρό καθαριστικό που έχει σχεδιαστεί για ανοξειδωτο ατσάλι, στο τέλος της ημέρας.

- A. Μην χρησιμοποιείτε άχυρο σιδήρου, τριβικά υφάσματα, καθαριστικά ή σκόνες.
- B. Μην χρησιμοποιείτε μεταλλική λεπίδα, σπάτουλα ή άλλα μεταλλικά εργαλεία για να ξύσετε το ανοξειδωτο ατσάλι! Τα γδαρσίματα είναι σχεδόν απίθανο να απομακρυνθούν.
- C. Εάν χρειάζεται να ξύσετε το ανοξειδωτο ατσάλι για να απομακρύνετε κάποια υλικά που έχουν σχηματίσει κρούστα, πρώτα μουλιάστε την περιοχή για να μαλακώσετε την απόθεση και μετά χρησιμοποιείτε μόνο ξύλινη ή νάιλον ξύστρα.

ΦΡΙΤΕΖΕΣ ΑΕΡΙΟΥ ΣΕΙΡΑΣ DECATHLON (CE)

ΚΕΦΑΛΑΙΟ 7: ΑΝΤΙΜΕΤΩΠΙΣΗ ΠΡΟΒΛΗΜΑΤΩΝ

7.1 Γενικά

ΚΙΝΔΥΝΟΣ

Το καυτό λάδι/λίπος μαγειρέματος προκαλεί σοβαρά εγκαύματα. Ποτέ μην προσπαθήσετε να μετακινήσετε την παρούσα συσκευή όταν είναι γεμάτη με καυτό λάδι/λίπος μαγειρέματος ή να μεταφέρετε καυτό λάδι/λίπος μαγειρέματος από το ένα δοχείο στο άλλο.

ΚΙΝΔΥΝΟΣ

Ο εξοπλισμός αυτός δεν πρέπει να είναι συνδεδεμένος στην πρίζα κατά την εκτέλεση εργασιών σέρβις, εκτός αν απαιτούνται δοκιμές ηλεκτρικών κυκλωμάτων. Να είστε ιδιαίτερα προσεκτικοί όταν εκτελείτε δοκιμές αυτού του είδους.

Η συσκευή αυτή μπορεί να έχει περισσότερα του ενός σημεία σύνδεσης με την ηλεκτρική παροχή. Αποσυνδέστε όλα τα ηλεκτρικά καλώδια πριν ξεκινήσετε εργασίες σέρβις.

Η επιθεώρηση, δοκιμή και επισκευή ηλεκτρικών εξαρτημάτων πρέπει να εκτελούνται μόνον από εξουσιοδοτημένο αντιπρόσωπο σέρβις.

Τα προβλήματα και οι πιθανές λύσεις που καλύπτονται είναι αυτές που συναντώνται πιο συχνά. Για αντιμετώπιση προβλημάτων, διεξάγετε την εγκατάσταση ελέγχου στην αρχή κάθε κατάστασης. Ακολουθείστε κάθε βήμα διαδοχικά.

7.2 Δυσλειτουργία καυστήρα πιλότου

- A. Ο πιλότος δεν ξεκινά; κανένα ίχνος αερίου στον καυστήρα πιλότου.
1. Ελέγξτε εάν η βαλβίδα αερίου είναι ανοιχτή και ότι υπάρχει αέριο στη βαλβίδα αερίου.
 2. Ελέγξτε το ακροφύσιο καυστήρα πιλότου για βρωμιές ή χνούδια.
 3. Μόνο εξουσιοδοτημένος τεχνικός: Απομακρύνετε την γραμμή παροχής αερίου καυστήρα πιλότου και ελέγξτε για μόλυνση; εάν χρειάζεται φυσάτε, μετά εγκαθιστάτε εκ νέου.
- B. Ο καυστήρας πιλότου ξεκινά αλλά δεν παραμένει αναμμένος όταν αποδεσμεύεται το χειροκίνητο κουμπί βαλβίδας αερίου.
1. Ελέγξτε εάν η γραμμή όργανου μέτρησης θερμοηλεκτρικής τάσης έχει βιδωθεί σωστά μέσα στον τριβικό δακτύλιο σύνδεσης όργανου μέτρησης θερμοηλεκτρικής τάσης επάνω στη βαλβίδα αερίου.
 2. Απομακρύνετε το άκρο της γραμμής οργάνου μέτρησης θερμοηλεκτρικής τάσης από τον τριβικό δακτύλιο σύνδεσης όργανου μέτρησης θερμοηλεκτρικής τάσης και καθαρίστε με λεπτό γυαλόχαρτο ή σμυριδόπανο.
 3. Μόνο εξουσιοδοτημένος τεχνικός: Η φλόγα πιλότου ίσως είναι πολύ δυνατή ή πολύ μικρή. Ρυθμίστε τη βίδα ρύθμισης της φλόγας του πιλότου έτσι ώστε η φλόγα πιλότου να εκτείνεται περίπου 19 χιλ. πάνω από το άνω μέρος του καυστήρα πιλότου.

7.2 Δυσλειτουργία καυστήρα πιλότου (συνέχεια)

4. Ελέγξτε όλες τις συνδέσεις για καθαριότητα και ασφάλεια.
- C. Η φλόγα πιλότου είναι σωστού μεγέθους, αλλά είναι ασταθής. Η φλόγα τρεμοπαίζει και δεν περιβάλλει συνεχώς το όργανο μέτρησης θερμοηλεκτρικής τάσης
1. Ελέγξτε για ρεύματα τα οποία ίσως προκαλούνται από εξοπλισμό κλιματιστικού ή συσκευές διαμόρφωσης του αέρα. Απενεργοποιείστε τον εξοπλισμό κίνησης αέρα και ελέγξτε εκ νέου τον πιλότο.

7.3 Δυσλειτουργίες κύριου καυστήρα

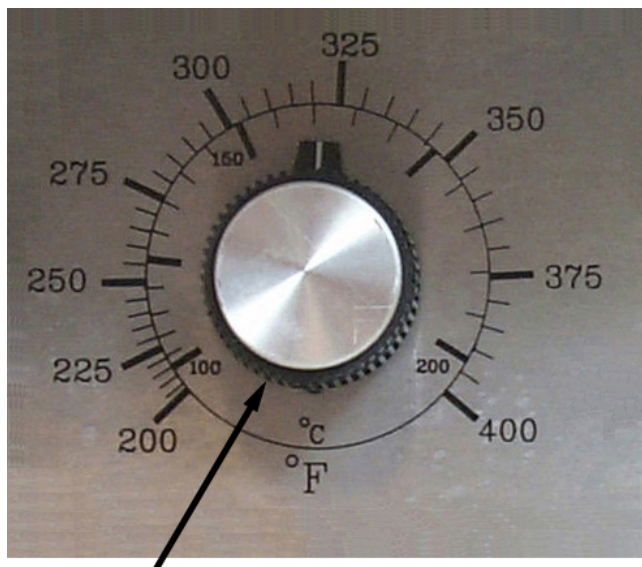
- A. Ο κύριος καυστήρας δεν «ΕΝΕΡΓΟΠΟΙΕΙΤΑΙ»; το αέριο δεν έχει ανιχνευθεί στον κύριο καυστήρα.
1. Ελέγξτε εάν η βαλβίδα αερίου είναι ανοιχτή.
 2. Ελέγξτε εάν ο πιλότος έχει αναφλεχθεί και εάν λειτουργεί σωστά.
 3. Μόνο εξουσιοδοτημένος τεχνικός: Ελέγξτε τον διακόπτη υψηλών ορίων για τη συνοχή του.
 4. Μόνο εξουσιοδοτημένος τεχνικός: Ελέγξτε τη βαλβίδα αερίου συνδυασμού και αντικαταστήστε εάν είναι ελαττωματική.
- B. Οι φλόγες κύριου καυστήρα είναι μικρές και φαίνονται νωθρές; το λίπος δεν αποκτά την απαραίτητη θερμοκρασία γρήγορα.
1. Μόνο εξουσιοδοτημένος τεχνικός: Ελέγξτε την πίεση αερίου στην οπή μέτρησης πίεσης της βαλβίδας αερίου. Χρησιμοποιείτε το μανόμετρο τύπου με διαβαθμισμένο όργανο ένδειξης ή το πρότυπο όργανο ένδειξης τύπου U για νερό. Με τον καυστήρα σε λειτουργία, η πίεση πρέπει να είναι 10 mbar (10,2 cm Σ.Υ.) για φυσικό αέριο και 27,5 mbar (28 cm Σ.Υ.) για προπάνιο. Εάν δεν συμβαίνει αυτό, απομακρύνετε το κάλυμμα ρύθμισης ρυθμιστή πίεσης. Χρησιμοποιείτε κατσαβίδι για να γυρίσετε τη βίδα ρύθμισης για κανονική πίεση. Επανατοποθετείστε το κάλυμμα, ελέγξτε εκ νέου και εγκαταστήστε εκ νέου το βύσμα οπής μέτρησης πίεσης.
- C. Σημάδια υπερβολικής θερμοκρασίας; το λίπος καψαλίζεται και ο χρωματισμός του αλλοιώνεται γρήγορα.
1. Ελέγξτε τον σε λειτουργία θερμοστάτη. Ίσως είναι εκτός ρύθμισης ή βαθμονόμησης. Επαναλάβετε τη βαθμονόμηση εάν χρειάζεται.
 2. Ελέγξτε την πίεση αερίου όπως περιγράφηκε ανωτέρω.
 3. Το λίπος που χρησιμοποιείται είναι κατώτερης ποιότητας και/ή το λίπος έχει χρησιμοποιηθεί για πολύ καιρό. Αντικαταστήστε το λίπος.
 4. Εξασφαλίστε ότι ο κάδος είναι καθαρός όταν τον γεμίζετε με νέο λίπος.

7.3 Δυσλειτουργίες κύριου καυστήρα (συνέχεια)

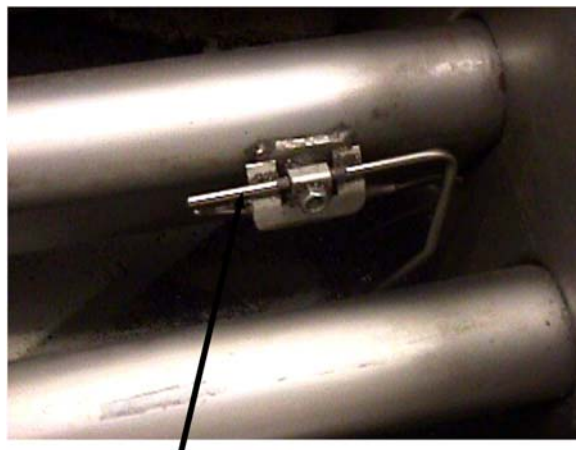
- D. Η φριτέζα δεν επιτυγχάνει τη ρύθμιση θερμοκρασίας και/ή λειτουργεί ακανόνιστα.
 - 1. Λάθος θέση του αισθητήρα ή ελαττωματικός αισθητήρας θερμοκρασίας.
 - 2. Χαλαρή συνδεσμολογία καλωδίων/ σύνδεση καλωδίων
- E. Η θερμοκρασία του λίπους της φριτέζας δεν μπορεί να ελεγχθεί; η φριτέζα λειτουργεί σε θερμοκρασία υψηλών ορίων.
 - 1. Λειτουργεί ελαττωματικός θερμοστάτης ή αισθητήρας θερμοκρασίας; Καλέστε έναν εξουσιοδοτημένο αντιπρόσωπο του σέρβις.

7.4 Βαθμονόμηση Thermatron

Ο ελεγκτής Thermatron διατηρεί μια συγκεκριμένη θερμοκρασία λαδιού/ λίπους μέσω ενός αισθητήρα που είναι τοποθετημένος στον κάδο. Εάν η πραγματική θερμοκρασία του λαδιού μαγειρέματος ποικίλει από τη ρύθμιση οργάνου ένδειξης ελεγκτή, χαλαρώστε τη βίδα ρύθμισης κουμπιού και περιστρέψτε το κουμπί έως ότου συμφωνεί με τη ρύθμιση της τρέχουσας θερμοκρασίας λαδιού. Όταν λαμβάνετε πραγματική θερμοκρασία λαδιού, εξασφαλίζετε ότι το θερμόμετρο έχει εισαχθεί κατά μια ίντσα στο εσωτερικό του τοποθετημένου αισθητήρα στον κάδο. Εάν δεν μπορεί να επιτευχθεί σωστή βαθμονόμηση, επικοινωνήστε με τον εξουσιοδοτημένο αντιπρόσωπο του σέρβις για επισκευή.



Ρυθμιστικός κοχλίας κουμπιού ελέγχου
(κουμπί επανεγκατάστασης)

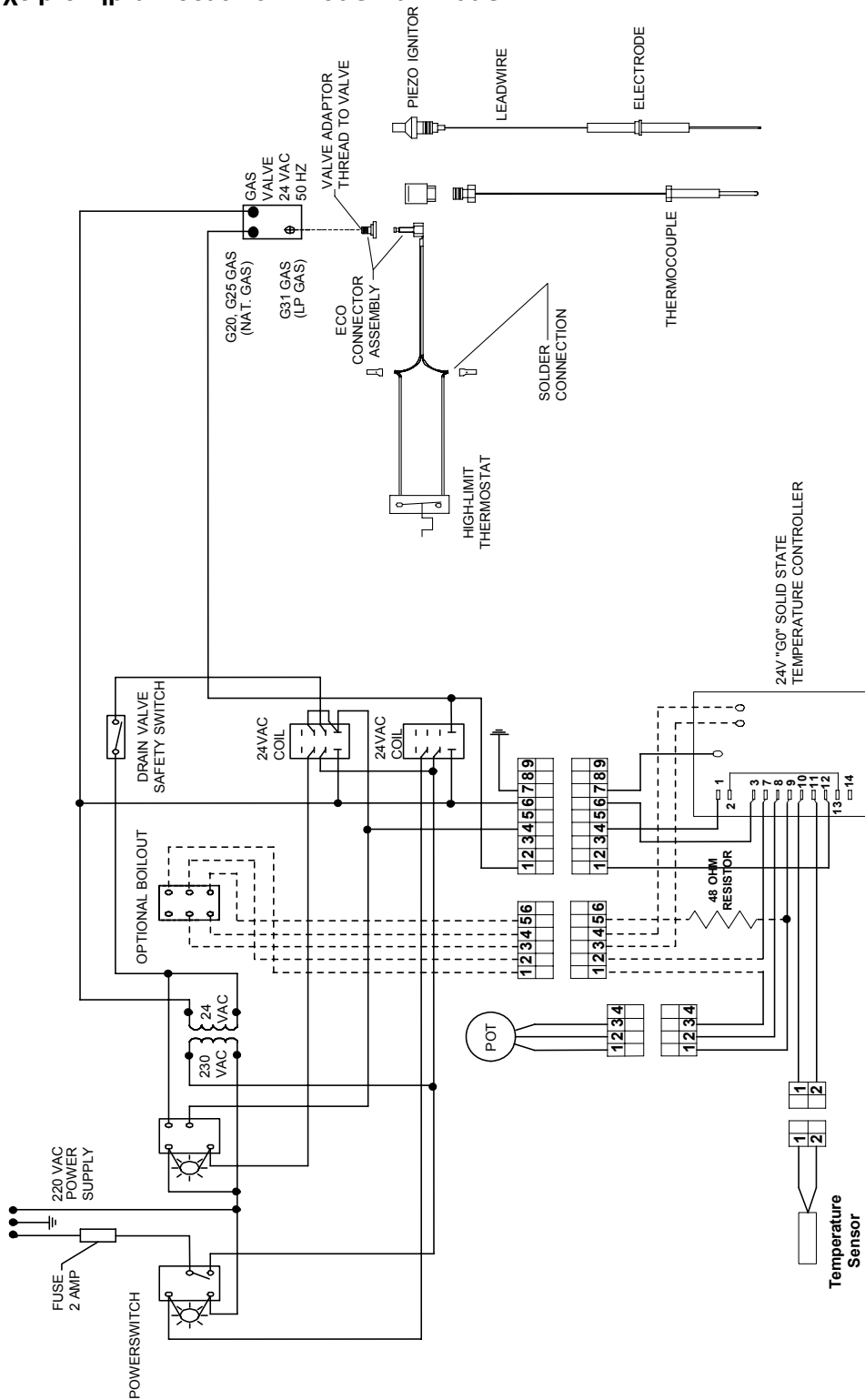


Όργανο μέτρησης Thermatron

**ΦΡΙΤΕΖΕΣ ΑΕΡΙΟΥ ΣΕΙΡΑΣ DECATHLON (CE)
ΚΕΦΑΛΑΙΟ 7: ΑΝΤΙΜΕΤΩΠΙΣΗ ΠΡΟΒΛΗΜΑΤΩΝ**

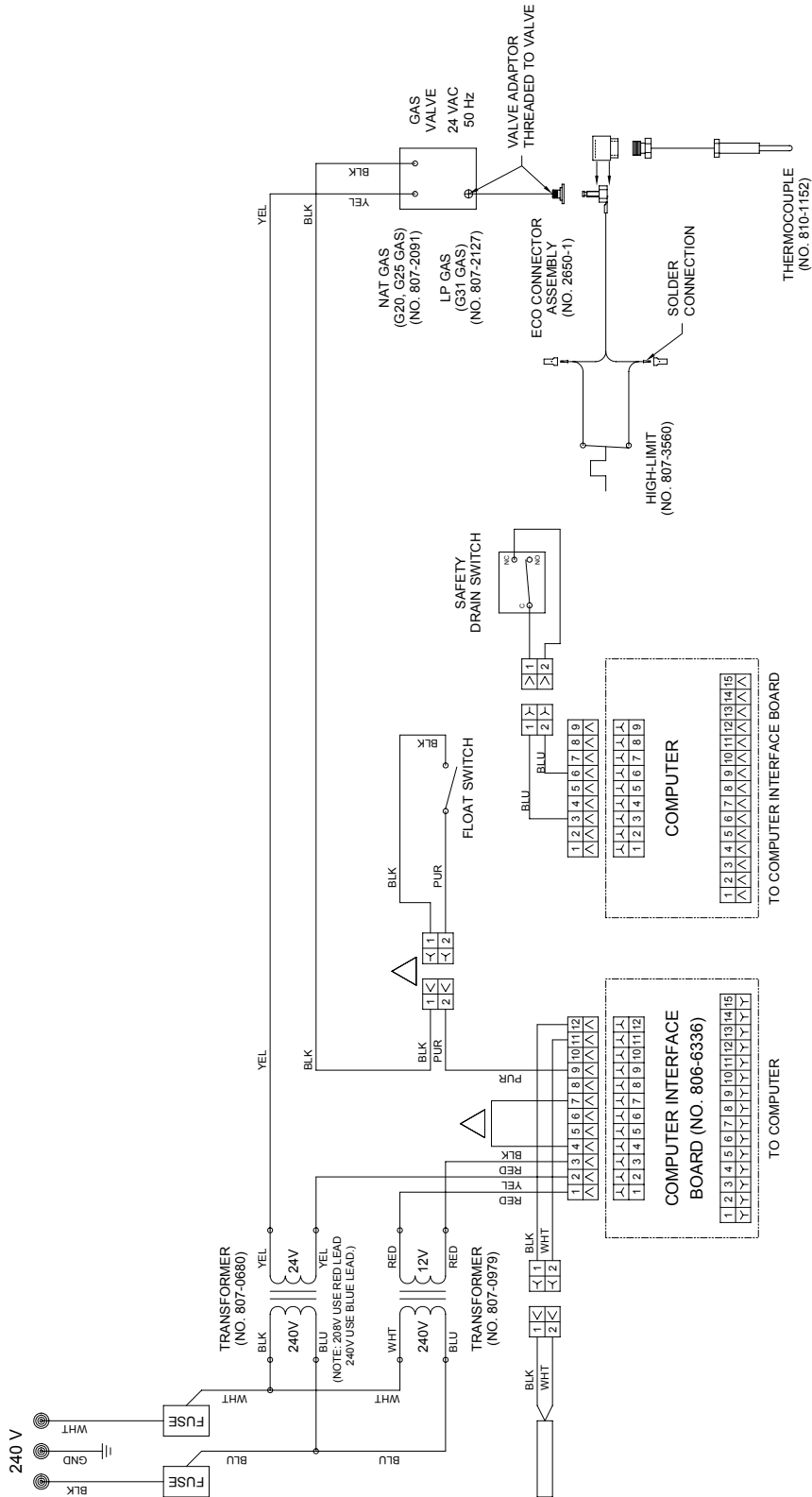
7.5 Διαγράμματα συνδεσμολογίας

7.5.1 Μόνο χειριστήρια Decathlon D-50G και D-60G CE



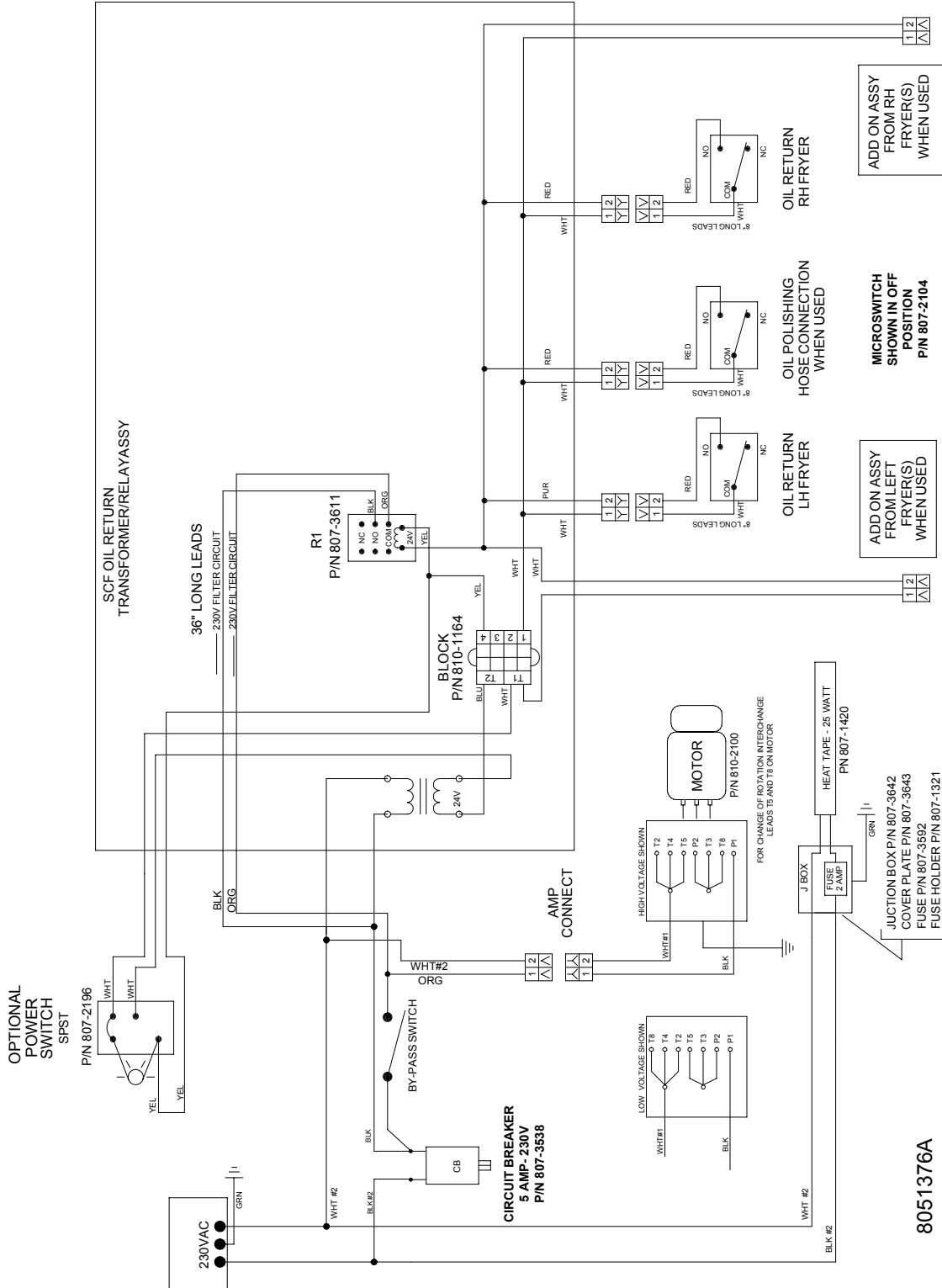
ΦΡΙΤΕΖΕΣ ΑΕΡΙΟΥ ΣΕΙΡΑΣ DECATHLON (CE) ΚΕΦΑΛΑΙΟ 7: ΑΝΤΙΜΕΤΩΠΙΣΗ ΠΡΟΒΛΗΜΑΤΩΝ

7.5.2 Μόνο υπολογιστές Decathlon D-50G και D-60G CE



ΦΡΙΤΕΖΕΣ ΑΕΡΙΟΥ ΣΕΙΡΑΣ DECATHLON (CE) ΚΕΦΑΛΑΙΟ 7: ΑΝΤΙΜΕΤΩΠΙΣΗ ΠΡΟΒΛΗΜΑΤΩΝ

7.5.3 Τυπική συνδεσμολογία συστήματος φίλτρου UFF



7.6 Προτεινόμενα εξαρτήματα

Τα εξαρτήματα που αντικαθίστανται πιο συχνά σε παλαιότερες σειρές φριτέζων αερίου Decathlon είναι:

Βαλβίδα αερίου G20/G25 (CE)- 807-2091

Βαλβίδα αερίου G31 (CE)- 807-2127

Θερμοστάτης υψηλού ορίου 807-3560

Όργανο μέτρησης θερμοηλεκτρικής τάσης 810-1152

Αισθητήρας θερμοκρασίας Thermatron (D20, D50)- 106-1757SP

Αισθητήρας θερμοκρασίας Thermatron (D60, D80)- 106-1260SP

Αισθητήρας θερμοκρασίας Dean Compu-Fry Computer- 106-1541SP

Κάρτα Thermatron 807-3722

Διακόπτης λειτουργίας 807-3574

Διακόπτης καθαρισμού με βρασμό (6 τερματικά)- 807-3579

Διακόπτης επαναφοράς φριτέζας (Στιγμιαίος)- 807-3576

Χειροκίνητος διακόπτης λειτουργίας φίλτρου 807-3580

Μονάδα ανάφλεξης 807-3563

Συγκρότημα εναυστήρα /πιλότου - Φυσικό (Περιλαμβάνει καλώδιο ανάφλεξης)- 106-1839SP

Συγκρότημα εναυστήρα/ πιλότου - LP- 807-1553

Καλώδιο ανάφλεξης- 807-1315

Καλώδιο αισθητήρα- 106-1645SP

Αισθητήρας φλόγας- 807-1310



Dean, 8700 Line Avenue, PO Box 51000, Shreveport, Louisiana 71135-1000
Διεύθυνση αποστολής: 8700 Line Avenue, Shreveport, Louisiana 71106

ΤΗΛ 1-318-865-1711

ΦΑΞ (Ανταλλακτικά)
1-318-219-7140

ΦΑΞ (Τεχν. Υποστ.)
1-318-219-7135

ΕΚΤΥΠΩΘΗΚΕ ΣΤΙΣ ΗΝΩΜΕΝΕΣ
ΠΟΛΙΤΕΙΕΣ

ΤΗΛΕΦΩΝΙΚΗ ΓΡΑΜΜΗ ΣΕΡΒΙΣ
1-800-551-8633

Τιμή: \$10.00
819-5706 ΙΟΥΝΙΟΣ 2002